

*ОБЩЕСТВО С ОГРАНИЧЕННОЙ ОТВЕТСТВЕННОСТЬЮ  
"АБ Инжиниринг"*

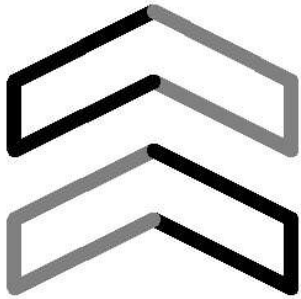
---

*143986, РФ, Московская область, г.о. Балашиха, мкр. Железнодорожный  
ул. Юбилейная, д. 6, корп. 1, тел. +7-916-804-64-61*

*ПРОЕКТНАЯ ДОКУМЕНТАЦИЯ  
на замену лифтового оборудования в жилом  
многоквартирном доме по адресу:*

*127006, РФ, г. Москва, ул.  
Краснопролетарская, д. 7, п. 2, с. 2.*

*Заказчик: ИП "Герасина Е.С."*



**ОБЩЕСТВО С ОГРАНИЧЕННОЙ ОТВЕТСТВЕННОСТЬЮ  
"АБ Инжиниринг"**

143986, РФ, Московская область, г.о. Балашиха, мкр. Железнодорожный  
ул. Юбилейная, д. 6, корп. 1, тел. +7-916-804-64-61

**ПРОЕКТНАЯ ДОКУМЕНТАЦИЯ**  
на замену лифтового оборудования в жилом  
многоквартирном доме по адресу:

**127006, РФ, г. Москва, ул.  
Краснопролетарская, д. 7, п. 2, с. 2.**

**Том 1**

**Техническое заключение о состоянии строительных  
конструкций шахты лифта и машинного помещения**

**Заказчик: ИП "Герасина Е.С."**

**Генеральный директор  
Инженер проектировщик**



**Смолянников  
Барыбин**

2021г.

Состав проектной документации

Перв. примен.	Номер книги	Обозначение	Наименование	Примечание
	Том 1	Часть 1	Техническое заключение о состоянии строительных конструкций шахты лифта и машинного помещения	
Справ. N	Том 2	Часть 1	Замена лифта	
			"Пояснительная записка (ПЗ)"	
			"Конструктивные решения (КР)"	
		Часть 2	"Сети связи (ИОС)"	
		Часть 3	"Система электроснабжения (ИОС)"	
		Часть 4	"Проект организации строительства (ПОС)"	
			Строительное задание завода изготовителя	
			Выписка СРО	

Изм	Лист	N докум.	Подп.	Дата	127006, РФ, г. Москва, ул. Краснопролетарская, д. 7, п. 2, с. 2. Заказчик: ИП "Герасина Е.С."			
					Изм	Лист	Листов	
Разраб.	Барыдин			05.21	Проектная документация на выполнение работ по замене лифтового оборудования	Стадия	Лист	Листов
Провер.	Гавриленко			05.21				
					Состав проектной документации			
Н.контр.	Гавриленко			05.21	ООО "АБ Инжиниринг"			
Утв.	Смолянников			05.21				

Содержание тома

Перв. примен.	Обозначение документа	Наименование	Стр.
Справ. N		Содержание тома	3
		<u>Пояснительная записка</u>	
		Введение	4
		1. Общие сведения об объекте и объем выполненных работ	5
		2. Описание обследуемых конструкций	6
		3. Основные результаты обследования конструкций	8
		4. Выводы и рекомендации по результатам обследования	9
		5. Список Литературы	11
		Приложение №1. Фотоматериалы	12
		Приложение №2. Графические материалы	15

Инв. N подл.	Подп. и дата	Взам. инв. N	Инв. N дудл.	Подп. и дата									
					127006, РФ, г. Москва, ул. Краснопролетарская, д. 7, п. 2, с. 2. Заказчик: ИП "Герасина Е.С."								
					Изм	Лист	N докум.	Подп.	Дата	Проектная документация на выполнение работ по замене лифтового оборудования	Стадия	Лист	Листов
					Разраб.	Барыдин		05.21					
					Провер.	Гавриленко		05.21		Содержание папки			
					Н.контр.	Гавриленко		05.21		ООО "АБ Инжиниринг"			
					Утв.	Смолянников		05.21					

## ВВЕДЕНИЕ.

Объект обследования - лифтовая шахта и машинное помещение в жилом многоквартирном доме по адресу: 127006, РФ, г. Москва, ул. Краснопролетарская, д. 7, п. 2, с. 2.

В существующей шахте установлен пассажирский лифт г/п 400 кг, скорость движения кабины 1.4 м/с, изготовленный Карачаровским механическим заводом.

В настоящее время здание находится в эксплуатации. Планируется замена лифтового оборудования в 2021 году.

Обследование конструкций части здания производилось в соответствии с требованиями действующих нормативных и методических документов.

Основой обследования в соответствии с СП-13-102-2003 являлся осмотр части здания с применением измерительных инструментов и приборов.

При обследовании установлено конструктивное решение лифтовой шахты и машинного помещения, выявлены и зафиксированы дефекты и повреждения, выполнены контрольные обмеры, сделаны описания и фотографии дефектных участков, составлена ведомость дефектов и повреждений.

По результатам обследования установлены возможность и условия замены лифтового оборудования в существующей шахте и машинном помещении, сделана оценка технического состояния строительных конструкций, которые определены по степени повреждений и по характерным признакам дефектов.

В процессе обследования были использованы следующие инструменты и оборудование:

1. Рулетка измерительная лазерная (дальномер);
2. Рулетка измерительная механическая;
3. Штангенциркуль;
4. Фотоаппарат цифровой с 12-ти кратным оптическим увеличением;
5. Отвес строительный;
7. Уголок строительный 300 мм;
8. Склерометр.

Результаты обследования представлены в разделе 3.

По результатам обследования подготовлено Техническое заключение.

127006, РФ, г. Москва, ул. Краснопролетарская, д. 7, п. 2, с. 2.

Заказчик: ИП "Герасина Е.С."

Изм	Лист	№ докум.	Подп.	Дата				
Разраб.		Барыдин		05.21	Проектная документация на выполнение работ по замене лифтового оборудования	Стадия	Лист	Листов
Провер.		Гавриленко		05.21		П	1	16
Н.контр.		Гавриленко		05.21	Техническое заключение о состоянии строительных конструкций шахты лифта и машинного помещения	ООО "АБ Инжиниринг"		
Утв.		Смоляников		05.21				

1	<i>Общие сведения об объекте и объем выполненных работ</i>	
1.1	<i>Основание для выполнения работ</i>	<i>Договор №ПРа-20/05-21 от 20 мая 2021г. на проведение проектных работ по замене лифтового оборудования в жилом многоквартирном доме.</i>
1.2	<i>Заказчик</i>	<i>ИП "Герасина Е.С."</i>
1.3	<i>Исполнитель</i>	<i>ООО "АБ Инжиниринг"</i>
1.4	<i>Время проведения работ</i>	<i>2021г.</i>
1.5	<i>Объект обследования</i>	<i>Лифтовая шахта и машинное помещение</i>
1.6	<i>Элементы объекта, подлежащие обследованию</i>	<i>Прямок шахты, шахта лифта, машинное помещение.</i>
1.7	<i>Цель обследования</i>	<i>Определение возможности и условий замены лифтового оборудования в существующей строительной части.</i>
1.8	<i>Задачи обследования</i>	<i>- Определение фактического технического состояния строительных конструкций шахты и машинного помещения; - Подготовка технического заключения с выводами и результатами обследования.</i>
1.9	<i>Выполненный комплекс работ</i>	<i>- определено конструктивное исполнение строительных конструкций лифтовой шахты и машинного помещения; - выявлены дефекты и повреждения; - выполнены обмеры строительных конструкций; - проведена выборочная фотофиксация конструктивных элементов и выявленных дефектов и повреждений; - разработано Техническое заключение по результатам обследования.</i>
1.10	<i>Использованная при обследовании проектная, исполнительная, эксплуатационная и другая документация</i>	<i>Акт осмотра лифтового оборудования; Дефектная ведомость; Паспорт существующего пассажирского лифта.</i>

Инв.№ подл.	Подп. и дата
Взам.инв.№	Подп. и дата
Инв.№ дубл.	Подп. и дата

Изм	Лист	№ докум.	Подп.	Дата	127006, РФ, г. Москва, ул. Краснопролетарская, д. 7, п. 2, с. 2.	Лист
						2

2	<i>Описание обследуемых конструкций</i>	
2.1	<i>Место расположения шахты лифта и машинного помещения</i>	<i>Шахта лифта расположена внутри здания. Выход из кабины выполняется на этажные площадки. Машинное помещение расположено над шахтой. Проходы и помещения под шахтой лифта отсутствуют.</i>
2.2	<i>Количество этажей, габаритные размеры шахты и машинного помещения</i>	<i>Количество этажей (остановок) - 18 этажей (18 ост.) Ширина и глубина шахты - 1640 x 1740 мм Глубина приямка - 1600 мм. Отметки остановок - 0.000, +3.300, +6.600, +9.900, +13.200, +16.500, +19.800, +23.100, +26.400, +29.700, +33.000, +36.300, +39.600, +42.900, +46.200, +49.500, +52.800, +56.100. Высота верхнего этажа - 4300 мм. Высота подъема - 56.1 м. Машинное помещение многоугольное, с размерами в плане - 7300 x 4140 мм. Высота машинного помещения - 2500 мм.</i>
2.3	<i>Конструктивная схема, несущие элементы шахты и машинного помещения</i>	<i>Шахта лифта выполнена из железобетона, установленного на фундаменте. Несущие стены машинного помещения выполнены из железобетона. Несущими элементами обследуемой строительной части лифта являются: - вертикальные стены шахты; - плита перекрытия шахты; - плита приямка.</i>
2.4	<i>Описание конструкций шахты и машинного помещения</i>	<i>Основание приямка - монолитная железобетонная плита. Верхнее перекрытие шахты монолитная железобетонная плита. Верхнее перекрытие машинного помещения - сборные железобетонные плиты. Стены машинного помещения выполнены из железобетона. В машинном помещении установлена металлическая дверь. Имеется люк для демонтажных работ. В машинном помещении установлены монтажные балки. Доступ в машинное помещение осуществляется по маршам лестничной клетке.</i>

Инв.№ подл.	Подп. и дата
Взам.инв.№	Инв.№ дубл.
Подп. и дата	Подп. и дата

127006, РФ, г. Москва, ул. Краснопролетарская, д. 7, п.	Лист
2, с. 2.	3
Изм	Лист
№ докум.	Подп.
Дата	

2.5	<p>Краткая техническая характеристика существующего лифтового оборудования</p>	<p>Пассажирский лифт с машинным помещением зав. 7954                  грузоподъемность - 400 кг.                  скорость движения кабины - 1.4 м/с.                  вместимость кабины - 5 чел.                  размеры кабины (ШхГхВ) - 980 x 1120 x 2100мм.                  число остановок - 18                  дверной проем - 700 x 2000 мм.                  высота подъема - 56.1 м.</p>
2.6	<p>Наличие в здании технических систем:</p> <p>а) система отопления                  б) система вентиляции                  в) система диспетчеризации                  г) система пожарной сигнализации                  д) система электроснабжения                  ж) система освещения шахты и машинного помещения</p>	<p>Шахта располагается внутри здания                  Естественная система вентиляции шахты и машинного помещения                  Существующий лифт подключен к системе объединенной диспетчерской службе.                  Машинное помещение не оборудовано датчиками пожарной сигнализации.                  Электропитание существующего лифта осуществляется от вводно-распределительного устройства здания.                  Существующее освещение шахты и машинного помещения выполнено с применением светильников, освещенность зон обслуживания в машинном помещении не соответствует нормативным требованиям.</p>
2.7	<p>Тип направляющих кабины и противовеса, схема крепления направляющих к строительным элементам шахты</p>	<p>Существующие направляющие кабины выполнены из стального таврового профиля НТ-3, направляющие противовеса - из стального равнополочного уголка 50x5. Кронштейны направляющих кабины и противовеса крепятся с помощью сварных соединений к существующим закладным деталям. Шаг крепления направляющих 2500-3000 мм.</p>

Инв.№ подл.	Подп. и дата
Взам.инв.№	Инв.№ дубл.
Подп. и дата	Подп. и дата

127006, РФ, г. Москва, ул. Краснопролетарская, д. 7, п. 2, с. 2.	Лист 4
Изм Лист	№ докум.
Подп.	Дата



3	<i>Основные результаты обследования конструкций шахты и машинного помещения</i>	
3.1	<i>Плита прямка</i>	<i>Монолитная железобетонная плита прямка уложена на песчаное уплотненное основание. Глубина заложения плиты прямка -1600 мм. от отметки чистого пола 1 остановки. По верху плиты выполнена цементно-песчаная стяжка толщиной 50-60 мм. Лифтовое оборудование (направляющие кабины и противовеса, буфера кабины и противовеса) крепятся к существующим закладным деталям и железобетонным тумбам при помощи сварных соединений. Дефектов, снижающих несущую способность плиты прямка, не выявлено. Плита прямка согласно ГОСТ 31937-2011, находится в работоспособном техническом состоянии и может эксплуатироваться в дальнейшем.</i>
3.2	<i>Плита перекрытия шахты</i>	<i>Железобетонная плита перекрытия шахты лифта опирается на стены шахты. Прочность бетона железобетонных плит по результатам испытаний на сжатие соответствует классу В20. По верху плиты перекрытия выполнена цементно-песчаная стяжка толщиной 50 - 60 мм. Лифтовое оборудование (лебедка главного привода и ограничитель скорости) крепятся существующим закладным деталям в полу при помощи сварных соединений. Дефектов, снижающих несущую способность плиты шахты, не выявлено. Плита перекрытия шахты согласно ГОСТ 31937-2011, находится в работоспособном техническом состоянии и могут эксплуатироваться в дальнейшем.</i>
3.3	<i>Стены шахты и машинного помещения</i>	<i>Стены шахты лифта и машинного помещения выполнены из железобетона. Лифтовое оборудование (направляющие кабины и противовеса, двери шахты) крепится к существующим закладным деталям при помощи сварных соединений. Дефектов, снижающих несущую способность железобетона лифтовой шахты, не выявлено. Стены шахты согласно ГОСТ 31937-2011, находятся в работоспособном техническом состоянии и могут эксплуатироваться в дальнейшем</i>

Инв.№ подл.	Подп. и дата
Взам.инв.№	Инв.№ дубл.
Подп. и дата	Подп. и дата

127006, РФ, г. Москва, ул. Краснопролетарская, д. 7, п.	Лист
2, с. 2.	5
Изм	Лист
№ докум.	Подп.
Дата	

3.4	Стены и перекрытие машинного помещения	<p>Наружные стены машинного помещения выполнены из железобетона.</p> <p>Изнутри стены оштукатурены и окрашены масляными красками.</p> <p>Перекрытие машинного помещения выполнено из железобетонных плит, с внутренней стороны окрашено водоземлюсионной краской.</p> <p>Дефектов снижающих несущую способность строительных конструкций машинного помещения не выявлено.</p> <p>Строительные конструкции машинного помещения, согласно ГОСТ 31937-2011, находятся в работоспособном состоянии и могут эксплуатироваться в дальнейшем.</p>
-----	--	--

#### 4. Выводы по результатам обследования.

Данные об общем состоянии конструктивных элементов шахты и машинного помещения описаны в разделе 3 настоящего заключения.

Техническое состояние конструктивных элементов шахты и машинного помещения на момент обследования характеризуется следующими показателями:

1. Общее технико-эксплуатационное состояние плиты приямка, плита перекрытия шахты и стен шахты оценено как удовлетворительное. Техническое состояние по критериям ГОСТ 31937-2011 оценивается как работоспособное.

2. Техническое состояние стен машинного помещения и перекрытия по критериям ГОСТ 31937-2011 оценивается как работоспособное.

В результате визуального обследования состояния основных несущих строительных конструктивных элементов шахты лифта, машинного помещения, и на основании анализа технико-эксплуатационных параметров можно сделать вывод, что в основных несущих и ограждающих конструкциях дефектов и повреждений силового характера, влияющих на несущую способность и пространственную жесткость (устойчивость) перекрытий, стен шахты не выявлено. Несущие конструктивные элементы в целом находятся в работоспособном состоянии, и способны воспринимать существующие нагрузки.

Замена лифтового оборудования в существующей шахте и машинном помещении возможна на основании специально разработанного проекта с учетом изложенных ниже рекомендаций

Инв.№	Подп. и дата	Инв.№	Подп. и дата	Взам.инв.№	Подп. и дата	Инв.№ подл.	Подп. и дата	<p>127006, РФ, г. Москва, ул. Краснопролетарская, д. 7, п. 2, с. 2.</p>	Лист
Изм	Лист	№ докум.	Подп.	Дата	6				
Копировал						Формат			

## Рекомендации

При разработке проекта замены лифтового оборудования необходимо учесть следующие факторы:

- лебедку в машинном помещении установить на перекрытие шахты, передающее нагрузку от нового лифтового оборудования непосредственно на стены шахты; при необходимости установить новые закладные детали для крепления лебедки;
- существующие направляющие кабины и противовеса, кронштейны крепления к закладным деталям рекомендуется заменить на новые, поставляемые с новым лифтовым оборудованием;
- заменить лестницу для спуска в приямок;
- освещение шахты и машинного помещения необходимо привести в соответствие с действующими нормами;
- выполнить необходимые отделочные работы по машинному помещению (устранить трещины, восстановить лакокрасочное покрытие стен и потолка).
- выполнить необходимые отделочные работы по шахте лифта - устранить (заделать цементно-песчаным раствором) трещины в стенах;
- существующие металлические конструкции очистить от коррозии и окрасить грунтом ГФ-021 и эмалью ПФ-115 в два слоя.

Инв.№ подл.	Подп. и дата	Взам.инв.№	Инв.№ дудл.	Подп. и дата						
					127006, РФ, г. Москва, ул. Краснопролетарская, д. 7, п.					Лист
					2, с. 2.					7
Изм	Лист	№ докум.	Подп.	Дата						

### 5. Список литературы

1. ВСН 57-88 (р). Положение по техническому обследованию жилых зданий. - Утвержден приказом 191 от 6.07.88 ГКАиГ Госстроя СССР.
2. ВСН 58-88(р). Положение об организации и проведении реконструкции, ремонта и технического обслуживания зданий объектов коммунального и социально-культурного назначения. Утверждены приказом № 312 от 23.11.88 ГКАиГ Госстроя СССР.
3. ВСН 53-86 (рекомендуемые). Правила оценки физического износа жилых зданий - М.:Гражданстрой, Приказ № 446 от 24.12.1986.
4. Свод правил "Правила обследования и мониторинга технического состояния зданий и сооружений" СП-13-102-2003.
5. Методика определения аварийности строений. - Распоряжение № 276-РП от 1.04.1999г. правительства Москвы об утверждении порядка определения аварийности жилых помещений (домов) в г.Москве.
6. ГОСТ 22690-2015 Бетоны. Определение прочности механическими методами неразрушающего контроля.
7. ГОСТ 5802-86. Растворы строительные. Методы испытаний,- М.: Издательство стандартов, 1988.
8. Селиванов М.Н., Фридман А.З., Кудряшова Ж.В. Качество измерений: Метрологический справочник,- Л.: Лениздат, 1987.
9. Комиссарчик Р.Г. Методы технического обследования ремонтируемых зданий - М.: Стройиздат, 1975.
10. Новгородский М.А. Испытание материалов, изделий и конструкций,- М.: Высшая школа, 1971.
11. Вольфсон В.Л. Реконструкция и капитальный ремонт жилых и общественныхзданий: Справочник производителя работ - М.: Стройиздат, 1990.
12. Нечаев Н.В. Капитальный ремонт жилых зданий.-М: Стройиздат, 1990.
13. СП 16.13330.2011 Стальные конструкции
14. СНиП 2.01.07-85. Нагрузки и воздействия.
15. СП 70.13330.2012 Несущие и ограждающие конструкции.
16. СНиП 21-01-97. Пожарная безопасность зданий и сооружений.
17. ГОСТ 26433.0-85 "Правила выполнения измерений".
18. Классификатор основных видов дефектов в строительстве и промышленности строительных материалов. Утв. Главгосархстройнадзором РФ 17.11.1993 г.
19. СП 28.13330.2017 Защита строительных конструкций от коррозии
20. 10. СНиП 11-11-81 неверная абривиатура СП 15.13330.2012 Каменные и армокаменные конструкции
21. ГОСТ 31937-2011. Здания и сооружения. Правила обследования и мониторинга технического состояния.

Инв.№ подл.	Подп. и дата	Взам.инв.№	Инв.№ дубл.	Подп. и дата	127006, РФ, г. Москва, ул. Краснопролетарская, д. 7, п. 2, с. 2.	Лист
						8
Изм	Лист	№ докум.	Подп.	Дата		

Фотоматериалы

Инв.№ подл.	Подп. и дата	Взам.инв.№	Инв.№ дудл.	Подп. и дата	127006, РФ, г. Москва, ул. Краснопролетарская, д. 7, п. 2, с. 2.	Лист
						9
Изм	Лист	№ докум.	Подп.	Дата		



Фото 1.



Фото 2.

Инв.№ подл.	Подп. и дата	Взам.инв.№	Инв.№ дудл.	Подп. и дата
Изм	Лист	№ докум.	Подп.	Дата

127006, РФ, г. Москва, ул. Краснопролетарская, д. 7, п. 2, с. 2.

Лист  
10



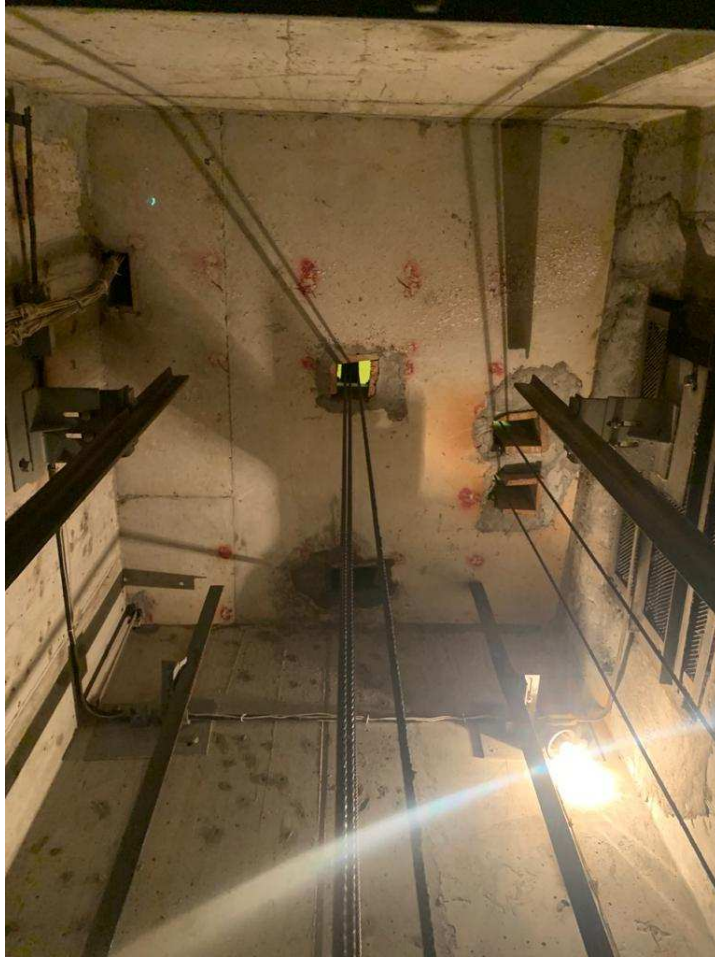


Фото 3.

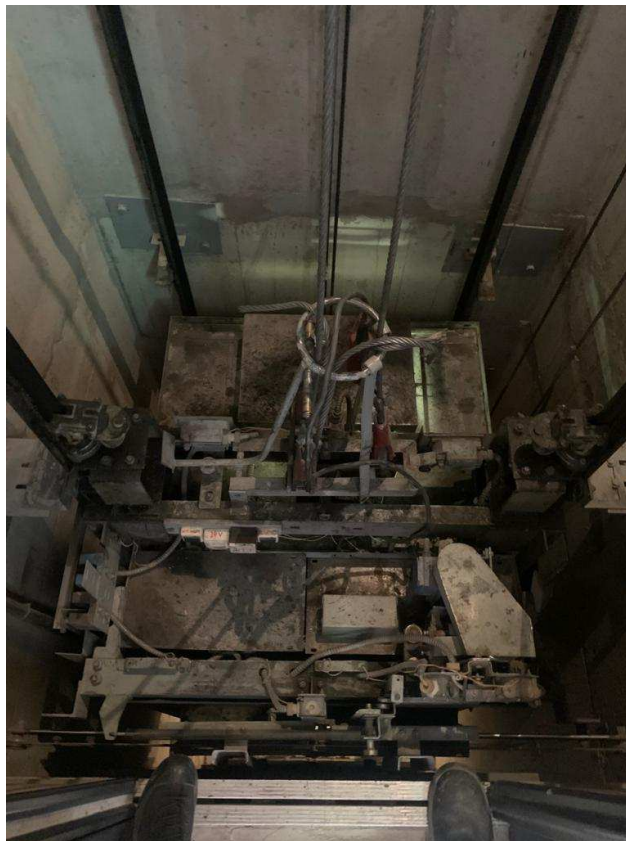


Фото 4.

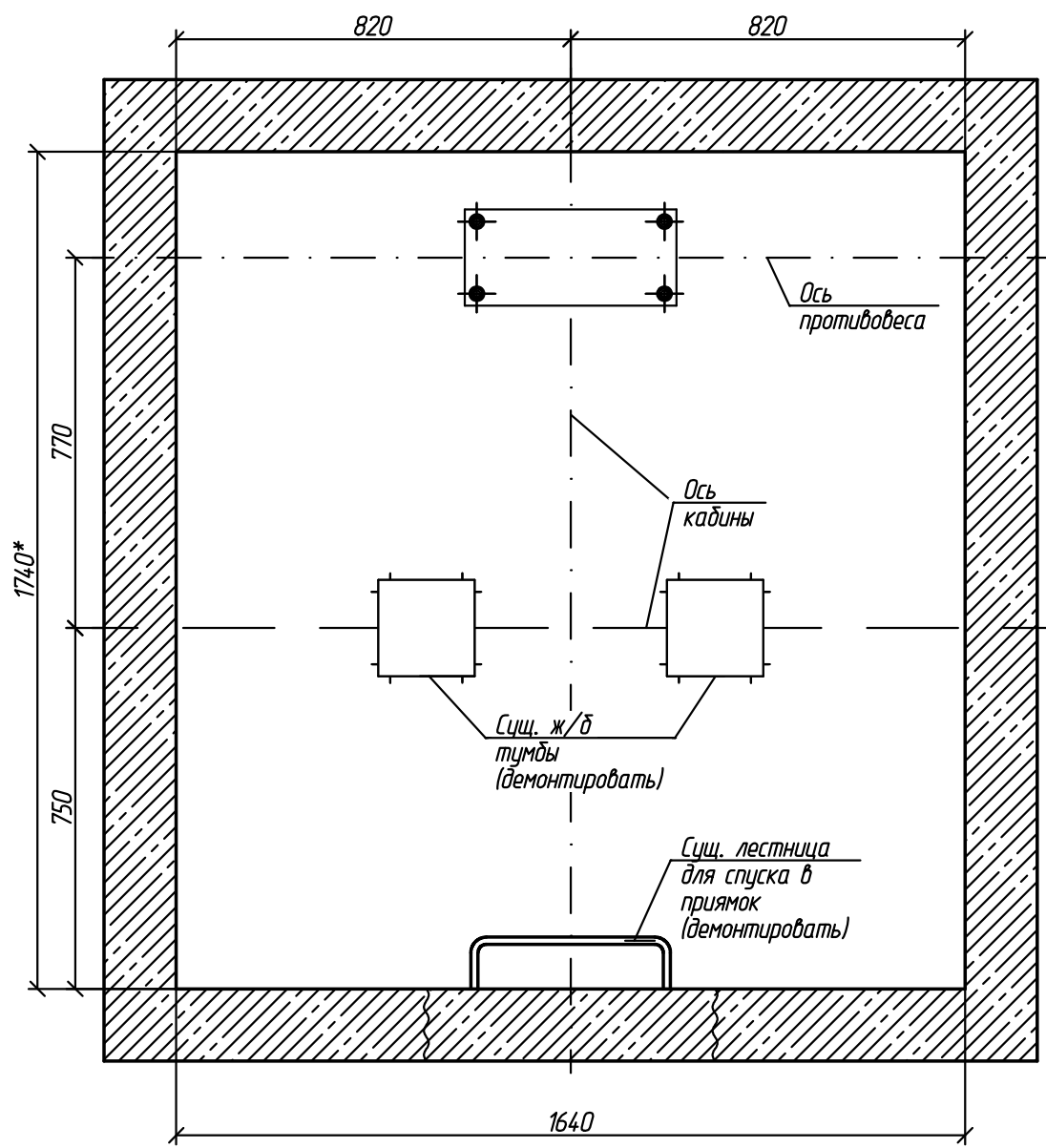
Инв.№ подл.	Подп. и дата	Взам.инв.№	Инв.№ дудл.	Подп. и дата	127006, РФ, г. Москва, ул. Краснопролетарская, д. 7, п. 2, с. 2.	Лист
						11
Изм	Лист	№ докум.	Подп.	Дата		

Графические материалы

Инв.№ подл.	Подп. и дата	Взам.инв.№	Инв.№ дудл.	Подп. и дата	127006, РФ, г. Москва, ул. Краснопролетарская, д. 7, п. 2, с. 2.	Лист
						12
Изм	Лист	№ докум.	Подп.	Дата		



План прямка.



Техническая характеристика

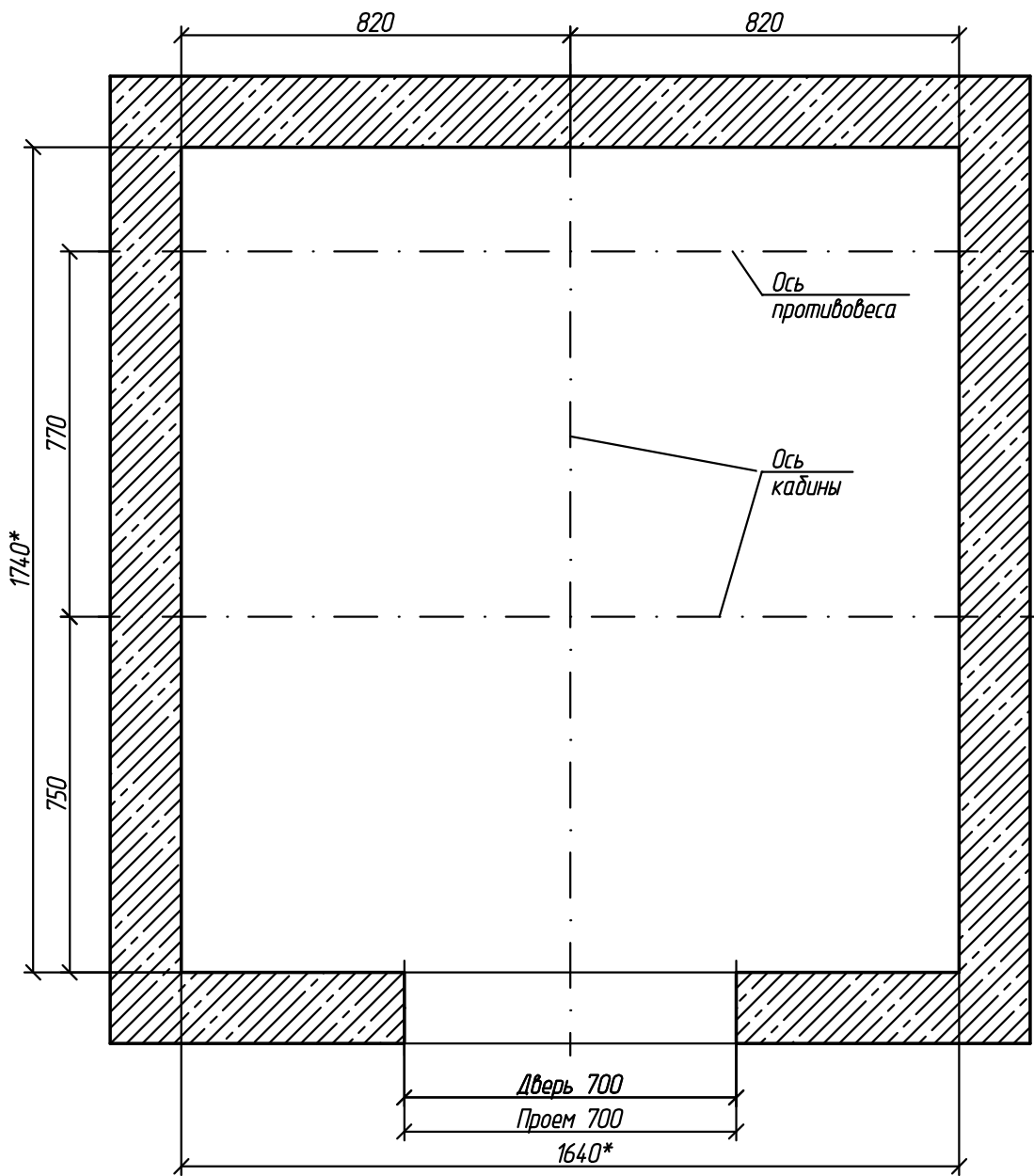
1.	Наименование	Величина
2.	Назначение лифта	пассажирский
3.	Грузоподъемность, скорость	400 кг., 1,4 м/с
4.	Вместимость кабины	5 человек
5.	Высота подъема кабины, м	56.1
6.	Число остановок	18
7.	Система управления	Кнопочная, смешанная, собирательная вниз.

\* Размеры для справок

Инв.№ подл.	Подп. и дата	Взам.инв.№

Изм	Кол.уч	Лист	№ док.	Подп.	Дата	127006, РФ, г. Москва, ул. Краснопролетарская, д. 7, п. 2, с. 2.	Лист 13
-----	--------	------	--------	-------	------	--	---------

План шахты на отм. 1-18 ост.



Инв.№ подл.	Подп. и дата	Взам.инв.№

\* Размеры для справок

127006, РФ, г. Москва, ул. Краснопролетарская, д. 7, п. 2,  
с. 2.

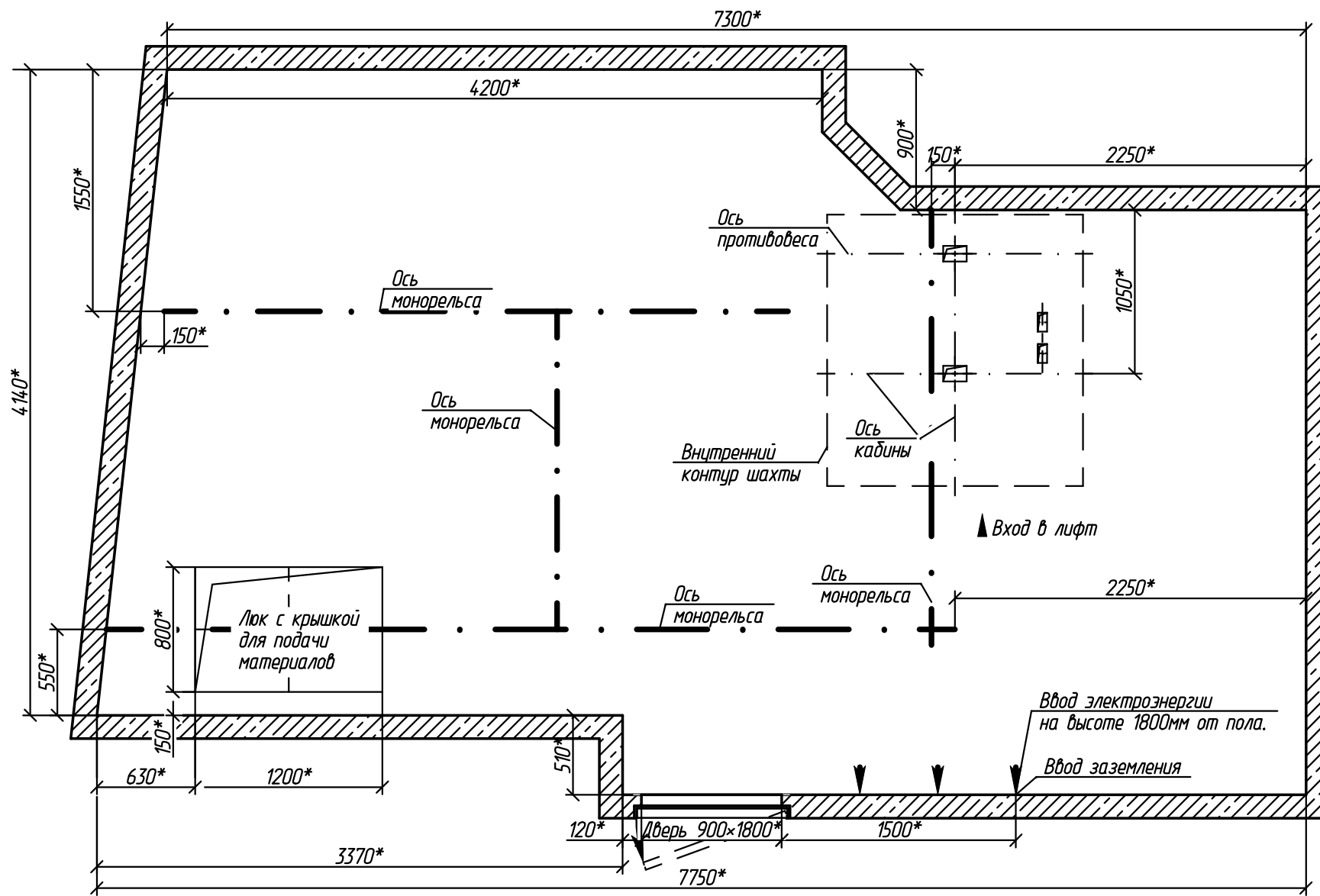
Лист  
14

Изм	Кол.уч	Лист	№ док.	Подп.	Дата

Копировал

Формат

План машинного помещения.



И.н.в.Н	Взам.ин.в.Н
Подп.	Подп. и дата
Инв.Н	Инв.Н

\*Размеры для справок.

Изм	Кол.уч	Лист	№ док.	Подп.	Дата

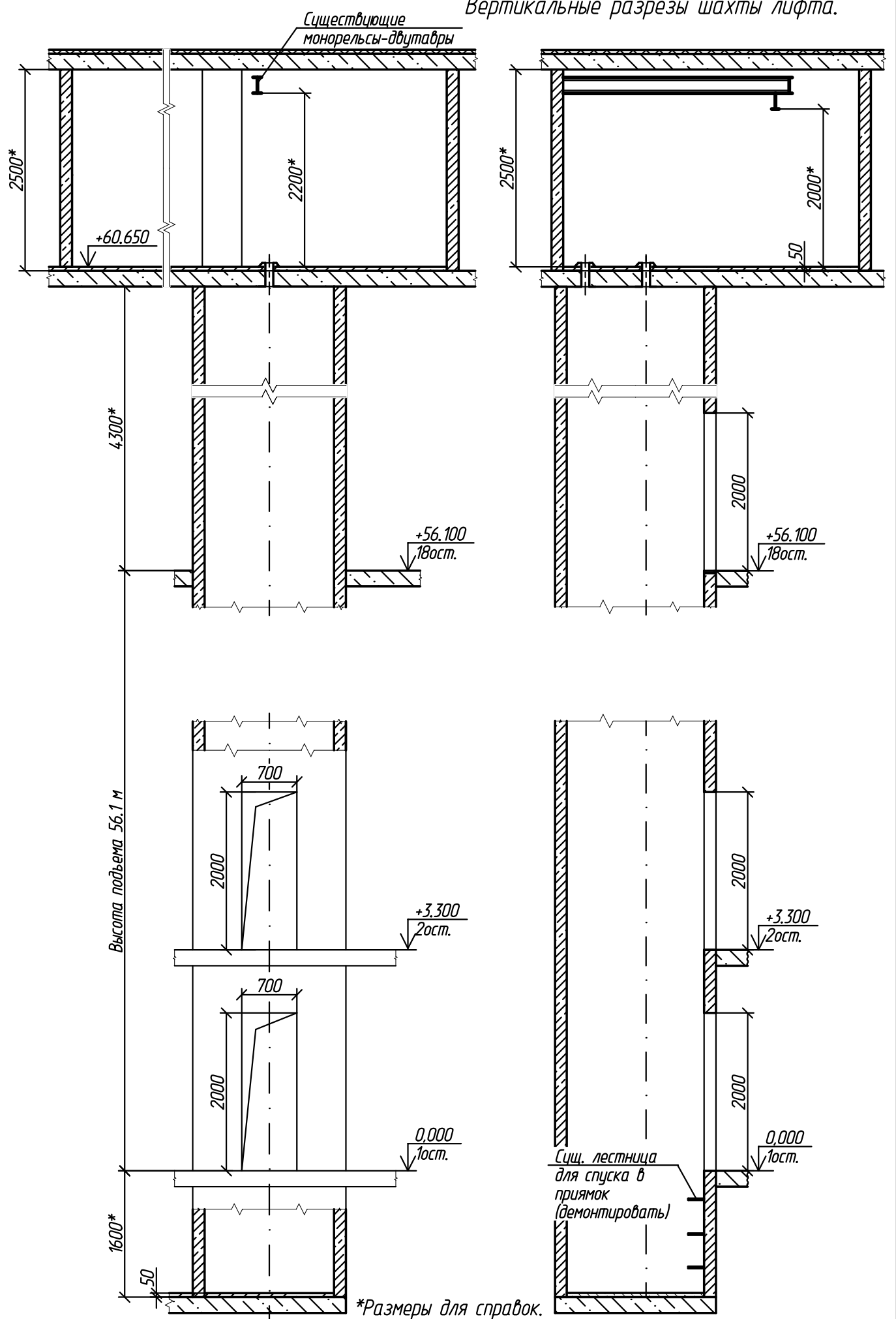
127006, РФ, г. Москва, ул. Краснопролетарская, д. 7, п. 2, с. 2.

Лист 15

Копировал

Формат

Вертикальные разрезы шахты лифта.

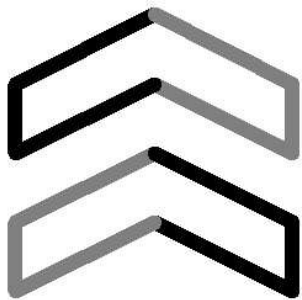


Инв.№ подл.	Подп. и дата	Взам.инв.№

Изм	Кол.уч	Лист	№ док.	Подп.	Дата

127006, РФ, г. Москва, ул. Краснопролетарская, д. 7, п. 2, с. 2.

Лист 16



**ОБЩЕСТВО С ОГРАНИЧЕННОЙ ОТВЕТСТВЕННОСТЬЮ  
"АБ Инжиниринг"**

143986, РФ, Московская область, г.о. Балашиха, мкр. Железнодорожный  
ул. Юбилейная, д. 6, корп. 1, тел. +7-916-804-64-61

**ПРОЕКТНАЯ ДОКУМЕНТАЦИЯ**  
на замену лифтового оборудования в жилом  
многоквартирном доме по адресу:

**127006, РФ, г. Москва, ул.  
Краснопролетарская, д. 7, п. 2, с. 2.**

Том 2  
Замена лифта

Заказчик: ИП "Герасина Е.С."

Генеральный директор  
Инженер проектировщик



Смоляников  
Барыдин

2021г.

Состав проектной документации

Перв. примен.	Номер книги	Обозначение	Наименование	Примечание
	Том 1	Часть 1	Техническое заключение о состоянии строительных конструкций шахты лифта и машинного помещения	
Справ. N	Том 2	Часть 1	Замена лифта	
			"Пояснительная записка (ПЗ)"	
			"Конструктивные решения (КР)"	
		Часть 2	"Сети связи (ИОС)"	
		Часть 3	"Система электроснабжения (ИОС)"	
		Часть 4	"Проект организации строительства (ПОС)"	
			Строительное задание завода изготовителя	
			Выпуска СРО	

Инв. N подл.	Изм	Лист	N докум.	Подп.	Дата	127006, РФ, г. Москва, ул. Краснопролетарская, д. 7, п. 2, с. 2. Заказчик: ИП "Герасина Е.С."	Стадия	Лист	Листов
						Состав проектной документации	ООО "АБ Инжиниринг"		
	Н.контр.	Гавриленко			05.21				
	Утв.	Смоляников			05.21				



# *Замена пассажирского лифта*

*Заказчик: ИП "Герасина Е.С."*

*ТОМ 2*

*Часть 1  
Замена лифта*

*Раздел 1  
"Пояснительная записка (ПЗ)"*

<i>Инв.№ подл.</i>	<i>Подп. и дата</i>	<i>Взам.инв.№</i>	<i>Инв.№ дудл.</i>	<i>Подп. и дата</i>



Перв. примен.	<p><i>Введение</i></p> <p><i>Проект предусматривает замену существующего пассажирского лифта, выработавшего свой нормативный срок службы, на пассажирский лифт производства компании АО "МОСЛИФТ", соответствующий требованиям Технического регламента Таможенного союза "Безопасность лифтов" (ТР ТС 011/2011), а также другим требованиям настоящего проекта.</i></p>																																											
Справ. N	<p style="text-align: center;"><i>Общие требования.</i></p> <p><i>1. Для электропитания лифтового оборудования необходимо обеспечить ввод электроэнергии и заземления. Номинальное напряжение 380 В, частота питающей сети 50Гц, род тока-переменный.</i></p> <p><i>Все электрооборудование лифтовой установки должно быть заземлено.</i></p> <p><i>2. Класс здания по функциональной пожарной опасности Ф1.3. Дверные проемы в ограждениях лифтовых шахт с должны защищаться противопожарными дверями с пределом огнестойкости не менее EI60.</i></p> <p><i>Огнестойкость двери и люков в машинном помещении должна быть не менее EI 30.</i></p> <p><i>3. Питание электрического освещения кабины, шахты и пространства для размещения оборудования лифта, а также розеток для подключения инструмента может быть осуществлено от осветительной сети здания (сооружения).</i></p> <p><i>Освещение кабины может включаться (отключаться) автоматически и (или) выключателем ручного действия.</i></p> <p><i>В лифте, оборудованном устройством контроля нахождения пассажиров в кабине, допускается, при отсутствии пассажиров в кабине и при закрытых дверях, автоматическое отключение освещения кабины.</i></p> <p><i>Выключатели ручного действия освещения кабины и питания розетки на крыше кабины, если они необходимы, должны быть установлены в машинном помещении, а при его отсутствии - в запираемом шкафу.</i></p> <p><i>В машинном помещении, общем для нескольких лифтов, на каждую кабину должен быть свой выключатель, расположенный поблизости от вводного устройства.</i></p> <p><i>При установке розеток для переносных ламп в помещении для размещения оборудования, на крыше кабины, в прямке или под кабиной напряжение их питания должно быть не более 42 В. Напряжение питания электрических розеток для подключения электрического инструмента должно быть не более 254 В.</i></p> <p><i>Шахта лифта должна быть оборудована стационарным электрическим освещением,</i></p>																																											
Подп. и дата	<p>127006, РФ, г. Москва, ул. Краснопролетарская, д. 7, п. 2, с. 2. Заказчик: ИП "Герасина Е.С."</p>																																											
Инв. N докл.																																												
Взам. инв. N																																												
Подп. и дата																																												
Инв. N подл.	<table border="1" style="width: 100%; border-collapse: collapse;"> <thead> <tr> <th>Изм</th> <th>Лист</th> <th>N докум.</th> <th>Подп.</th> <th>Дата</th> <th rowspan="2">Проектная документация на выполнение работ по замене лифтового оборудования</th> <th>Стадия</th> <th>Лист</th> <th>Листов</th> </tr> </thead> <tbody> <tr> <td></td> <td></td> <td></td> <td></td> <td></td> <td></td> <td>П</td> <td>1</td> <td>3</td> </tr> <tr> <td colspan="6" style="text-align: center;">Замена лифта. Пояснительная записка.</td> <td colspan="3" rowspan="3" style="text-align: center;">ООО "АБ Инжиниринг"</td> </tr> <tr> <td>Н.контр.</td> <td></td> <td>Гавриленко</td> <td></td> <td>05.21</td> <td></td> <td></td> <td></td> </tr> <tr> <td>Утв.</td> <td></td> <td>Смоляников</td> <td></td> <td>05.21</td> <td></td> <td></td> <td></td> </tr> </tbody> </table>	Изм	Лист	N докум.	Подп.	Дата	Проектная документация на выполнение работ по замене лифтового оборудования	Стадия	Лист	Листов							П	1	3	Замена лифта. Пояснительная записка.						ООО "АБ Инжиниринг"			Н.контр.		Гавриленко		05.21				Утв.		Смоляников		05.21			
Изм	Лист	N докум.	Подп.	Дата	Проектная документация на выполнение работ по замене лифтового оборудования	Стадия		Лист	Листов																																			
							П	1	3																																			
Замена лифта. Пояснительная записка.						ООО "АБ Инжиниринг"																																						
Н.контр.		Гавриленко		05.21																																								
Утв.		Смоляников		05.21																																								



характеристиками, по отношению к характеристикам, предусмотренным проектно-сметной документацией (грузоподъемность лифта, скорость движения кабины лифта, назначенный срок службы лифта, стойкость к механическому воздействию, относительную продолжительность включений (ПВ), точность остановки кабины лифта на уровне этой площадки, освещенность кабины лифта и др.)

Инв. N подл.	Подп. и дата	Взам. инв. N	Инв. N дудл.	Подп. и дата	127006, РФ, г. Москва, ул. Краснопролетарская, д. 7, п. 2, с. 2.	Лист
						3
Изм	Лист	N докум.	Подп.	Дата		

# *Замена пассажирского лифта*

*Заказчик: ИП "Герасина Е.С."*

*ТОМ 2*

*Часть 1*

*Замена лифта*

*Раздел 2*

*"Конструктивные решения (КР)"*

<i>Инв.№ подл.</i>	<i>Подп. и дата</i>	<i>Взам.инв.№</i>	<i>Инв.№ дудл.</i>	<i>Подп. и дата</i>

*Общие требования*

1. За относительную отметку +0,000 принята отметка чистого пола первого этажа здания (1 ост.)
2. Отклонение осей шахты от Вертикальной плоскости не должно превышать 30 мм по всей высоте.
3. Отклонение от соосности проемов для установки дверных порталов лифта не более 15 мм.
4. Изготовление и монтаж металлических конструкций производить в соответствии с требованиями СП 70.13330.2012 "Несущие и ограждающие конструкции. Актуализированная редакция СНиП 3.03.01-87" и ГОСТ 23118-2012 "Конструкции стальные строительные. Общие технические условия".
5. Вокруг отверстий в перекрытии шахты для прохода тяговых канатов и канатов ограничителя скорости выполнить бортики высотой 50 мм.
6. После монтажа все металлические конструкции окрасить эмалью ПФ-115 по грунту ГФ-021 .
7. Все сварочные работы производить по ГОСТ 5264 - 80 с электродом марки Э-42. Контроль сварных швов Внешним осмотром.
8. При выполнении монтажных работ, существующий лифт переоборудуется в средство подмащивания.
9. Температура воздуха в шахте должна быть от +5°C до +40°C, относительная влажность не более 80% при температуре 25°C в соответствии с ГОСТ 22011-95.
10. После установки нового лифтового оборудования уровень шума не превысит допустимых величин, установленных ГОСТ 12.1.036-81.
11. Выполнить необходимые отделочные работы по машинному помещению (устранить трещины, восстановить красочное покрытие стен и потолка).
12. При демонтаже старого установке нового лифтового оборудования подлить пол цементно-песчаным раствором после прокладки электропроводки. Проводку прокладывать в гофрированной трубе.  
Так же выполнить прокладку электропроводки и подливку стяжки пола в прямке шахты лифта.

Перв. примен.

Справ. N

Подп. и дата

Инв. N докл.

Взам. инв. N

Подп. и дата

Инв. N подл.

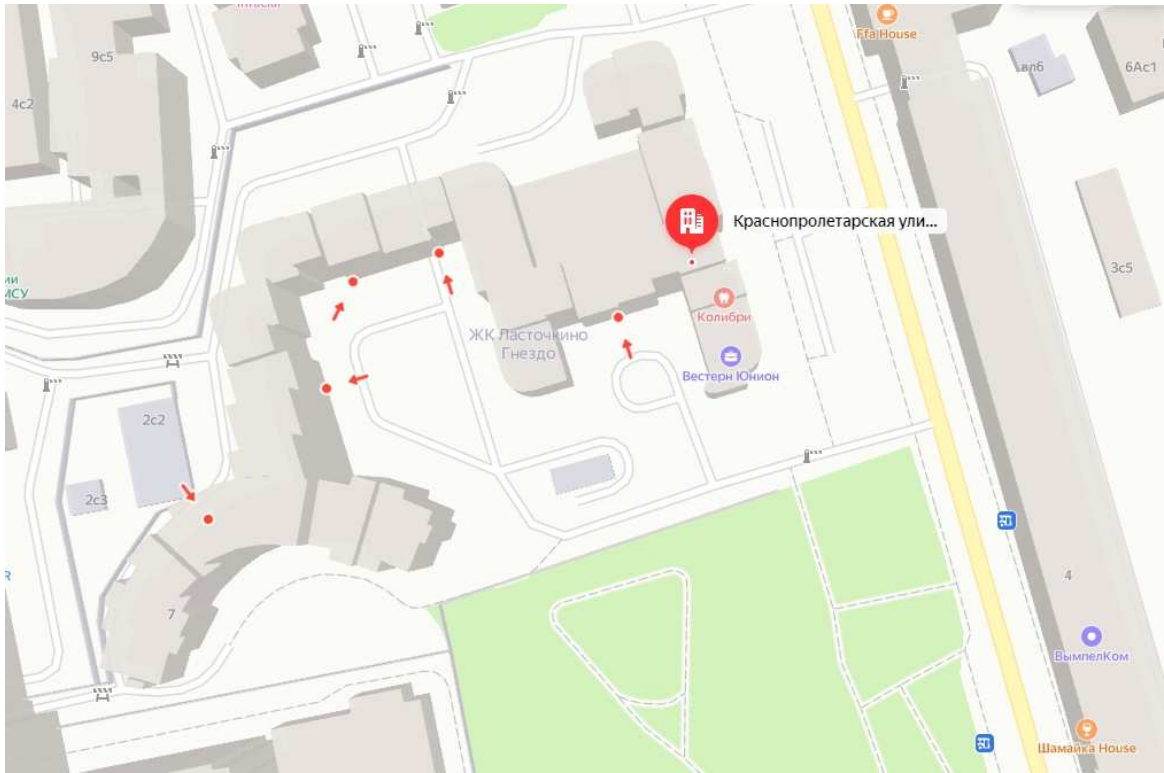
127006, РФ, г. Москва, ул. Краснопролетарская, д. 7, п. 2, с. 2.  
Заказчик: ИП "Герасина Е.С."

Изм	Лист	N докум.	Подп.	Дата				
Разраб.		Барыдин		02.08	Проектная документация на выполнение работ по замене лифтового оборудования	Стадия	Лист	Листов
Провер.		Гавриленко		02.08		П	1	3
Н.контр.		Гавриленко		02.08	Замена лифта. Конструктивные решения	ООО "АБ Инжиниринг"		
Утв.		Смоляников		02.08				





*Ситуационный план расположения жилого многоквартирного дома по адресу:  
127006, РФ, г. Москва, ул. Краснопролетарская, д. 7, п. 2, с. 2.*



*Связь с объединенной диспетчерской системой выполняется по существующим проводным линиям связи.*



Инв.№ подл.	Подп. и дата
Взаим.инв.№	Подп. и дата
Инв.№ дубл.	Подп. и дата

Изм	Лист	№ докум.	Подп.	Дата
-----	------	----------	-------	------

127006, РФ, г. Москва, ул. Краснопролетарская, д. 7, п. 2, с. 2.

Лист  
3

**Общие указания**

Настоящий проект строительной части пассажирского лифта г/п 400 кг, скоростью 1,0 м/с разработан на основании: задания на проектирование; натурных обмеров и визуального обследования существующей шахты, машинного помещения, прямка; задания на проектирование строительной части от завода изготовителя 1046.00.01.000 СЗ.

Шахта лифта располагается внутри здания. Здание жилое многоквартирное. Класс здания по функциональной пожарной опасности Ф 1.3.

Лифт имеет 18 остановок на отметках 0,000 +3.300 +6.600 +9.900 +13.200 +16.500 +19.800 +23.100 +26.400 +29.700 +33.000 +36.300 +39.600 +42.900 +46.200 +49.500 +52.800 +56.100

Внутренние габариты шахты в плане 1640x1740 мм. Машинное помещение верхнее.

За отм. 0,000 принята отметка чистого пола первой остановки.

Проектная документация разработана в соответствии с:

- Федеральный закон от 30.12.2009 N 384-ФЗ "Технический регламент о безопасности зданий и сооружений";
- Федеральный закон от 22.07.2008 N 123-ФЗ "Технический регламент о требованиях пожарной безопасности";
- Технический регламент Таможенного союза "Безопасность лифтов" (ТР ТС 011/2011, утвержден Решением Комиссии Таможенного союза от 18 октября 2011г.)

За отм. 0,000 принята отметка уровня чистого пола первого этажа здания.

**Общие требования к шахте и машинному помещению**

- Нормальные значения климатических факторов окружающей среды при эксплуатации лифта должны составлять:
  - температура в шахте, машинном помещении от +5 °С до +40 °С;
  - относительная влажность воздуха должна быть не более 80 % при +25 °С.
 Требования указаны с учетом тепловыделения оборудования установленного в машинном помещении.
- Внутренние размеры шахты "в свету" по всей ее высоте должны быть не менее указанных в настоящем проекте.
- Разность диагоналей шахты в плане не должна превышать 25 мм. Отклонение стен шахты от вертикальной плоскости допускается в пределах допусков на ширину и глубину шахты (+30 мм).
- Допускаемое отклонение плоскости закладных деталей от плоскости стен, пола машинного помещения и прямка не должны быть более 3 мм внутрь или наружу.
- Допускается отклонение всех остальных закладных деталей не более 10 мм в любом направлении. Смещение осей проемов дверей шахты относительно общей вертикальной оси шахты должны быть не более 10 мм.
- В машинном помещении должны быть предусмотрены закладные детали размером не менее 70x70 мм, устанавливаемые на стенах по периметру машинного помещения с шагом 1000 мм на высоте 500 мм от уровня пола для крепления контура заземления.
- Дверь машинного помещения должна быть металлической, открываться наружу и оборудована замком, открываемым снаружи ключом, а изнутри помещения - без ключа.
- В шахте лифта и машинном помещении не допускается устанавливать оборудование и прокладывать коммуникации, не относящиеся к лифту, за исключением систем, предназначенных для отопления и вентиляции шахты и машинного помещения.
- Строительная часть лифта (машинное помещение, шахта, прямка) должна выдерживать нагрузки от лифтового оборудования.
- Вокруг отверстий над шахтой лифта должны быть устроены бортики, выступающие не менее чем на 0,05 м над уровнем плиты перекрытия или пола.

**Технические требования**

- Изготовление и монтаж металлических конструкций производить в соответствии с требованиями СП70.13330.2012 "Несущие и ограждающие конструкции. Актуализированная редакция СНиП 3.03.01-87" и ГОСТ 23118-2012 "Конструкции стальные строительные. Общие технические условия".
- Все сварочные работы производить в соответствии с РД 03-615-03, по ГОСТ 5264-80 электродами марки Э 42 ГОСТ 9467-75. Сварку вести в местах контакта. Катет шва равен меньшей толщине свариваемых элементов. Контроль сварных соединений - внешним осмотром и измерениями в соответствии с РД 03-606-03.
- Обеспечить производство огневых работ в соответствии с требованиями по пожарной и взрывопожарной опасности и категории здания, в котором устанавливается лифт.
- Производство строительно-монтажных работ вести в соответствии с указаниями:
  - СП70.13330.2012 "Несущие и ограждающие конструкции";
  - СП 28.13330-2017 "Защита строительных конструкций от коррозии";
  - СНиП 12-03-2001 "Безопасность труда в строительстве".

Проектная документация разработана в соответствии с заданием на проектирование, градостроительным регламентом, техническими регламентами, в том числе устанавливающими требования по обеспечению безопасной эксплуатации зданий, строений, сооружений, и безопасного использования прилегающих территорий, и с соблюдением технических условий.

**Ведомость основных комплектов чертежей**

Обозначение	Наименование	Примечание
	Чертежи архитектурно-строительные	

**Ведомость чертежей основного комплекта**

Лист	Наименование	Примечание
1	Общие данные.	A3
2	План прямка, план шахты.	A3
3	План машинного помещения..	A3
4	Разрезы 1-1, 2-2.	A3
5	Виды а, б, в, г.	A3
6	Разрезы. Узлы. Закладные детали.	A3
7	Спецификации.	A3

**Ведомость ссылочных и прилагаемых документов**

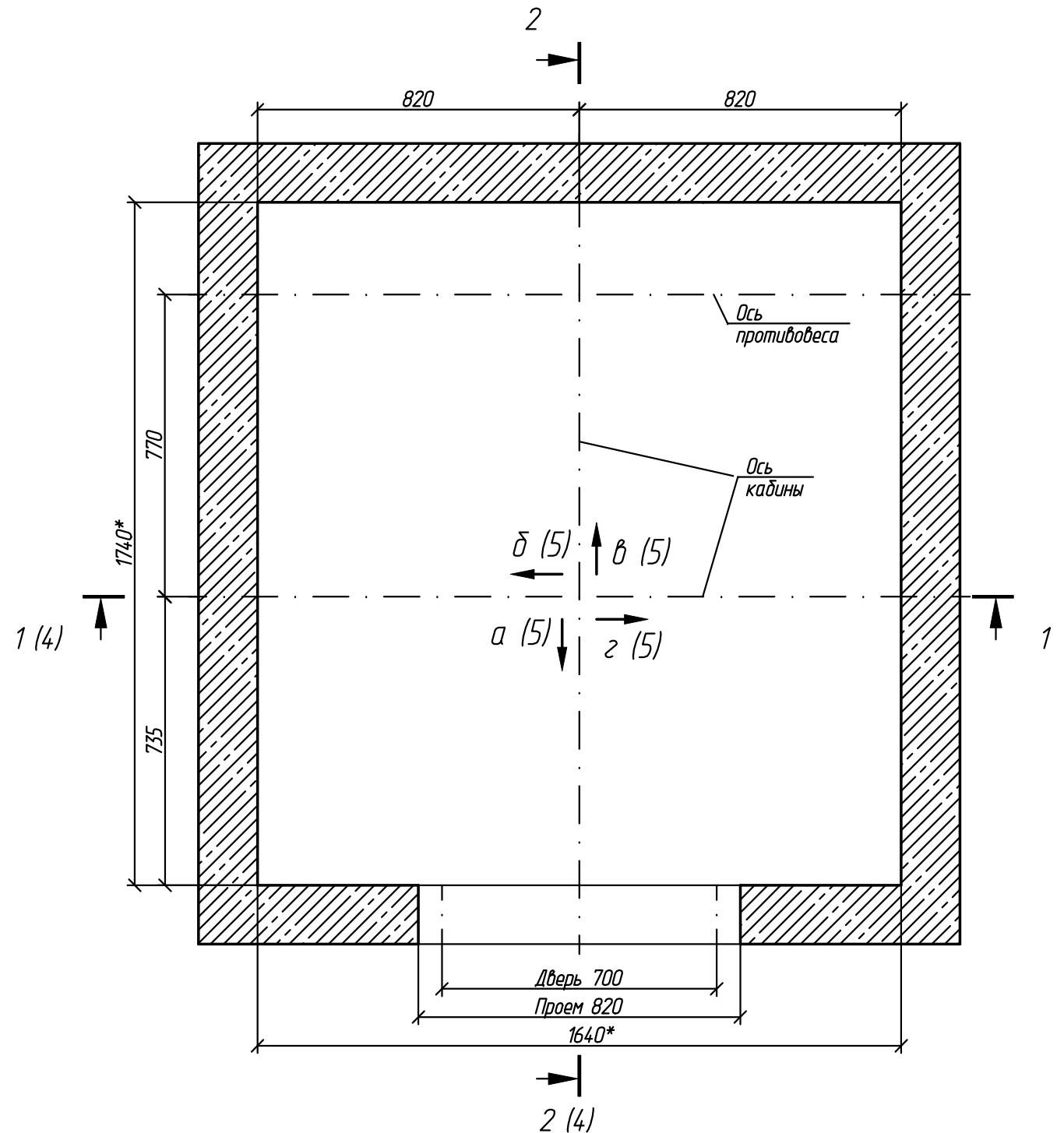
Обозначение	Наименование	Примечание
	Прилагаемые документы	
	Данные для заказа лифта	A3
	Ссылочные документы	
1046.00.01.000 СЗ	Задание на проектирование строительной части от завода изготовителя	

						127006, РФ, г. Москва, ул. Краснопротарская, д. 7, п. 2, с. 2.			
						Заказчик: ИП "Герасина Е.С."			
Изм	Кол.уч.	Лист	№ док.	Подп.	Дата	Проектная документация на выполнение работ по замене лифтового оборудования	Стадия	Лист	Листов
Разраб.	Барыбин				05.21		П	1	10
Провер.	Гавриленко				05.21				
Т.контр.									
Нач.лаб.									
Н.контр.	Гавриленко				05.21	Общие данные.	ООО "АБ Инжиниринг"		
Утв.	Смоляникова				05.21				

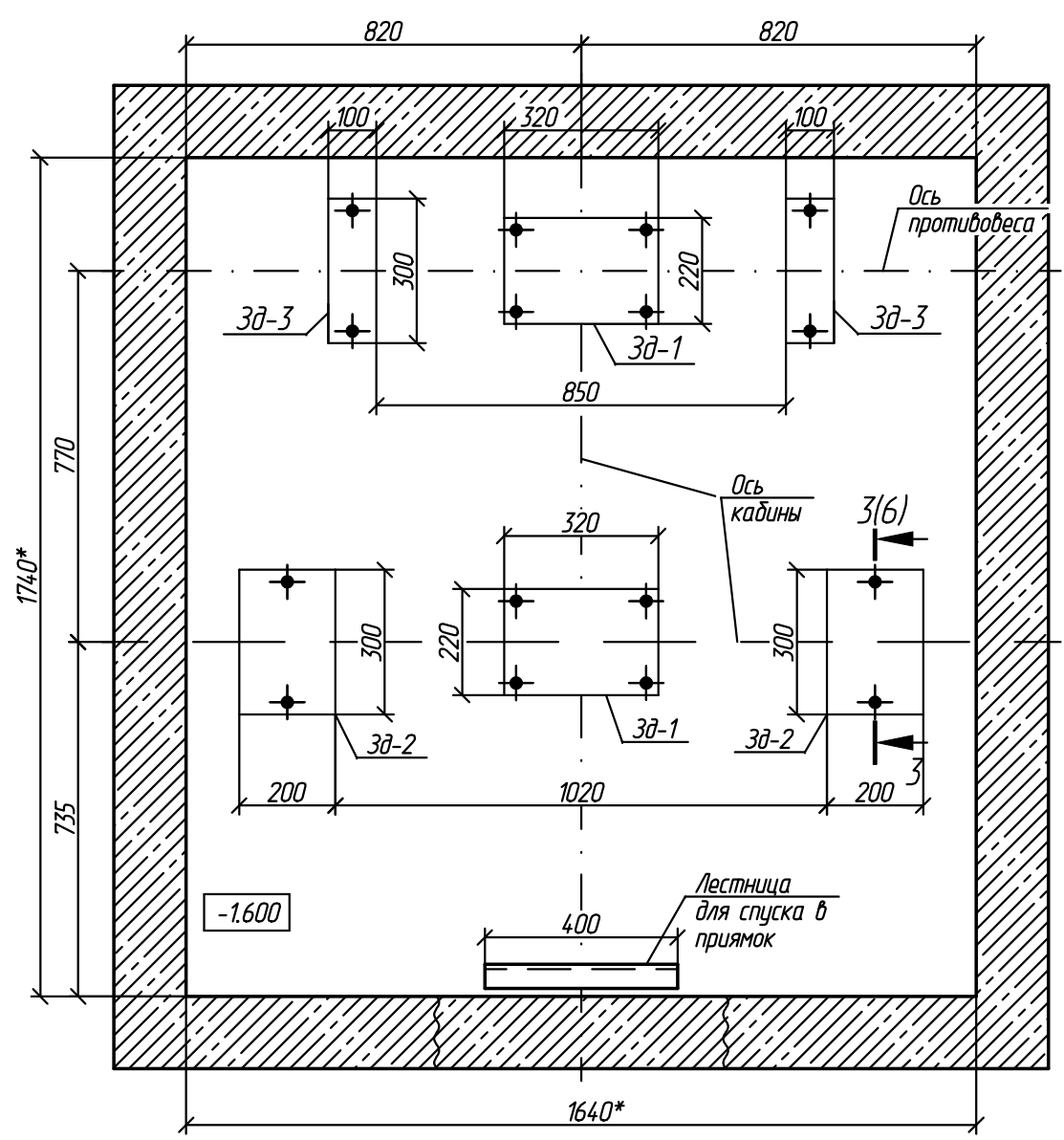
Согласовано  
Взам.инж.Н  
Подп. и дата  
Инж.Н подл.



План шахты на отм. 1-18 ост.



План прямка.



\*Размеры для справок.

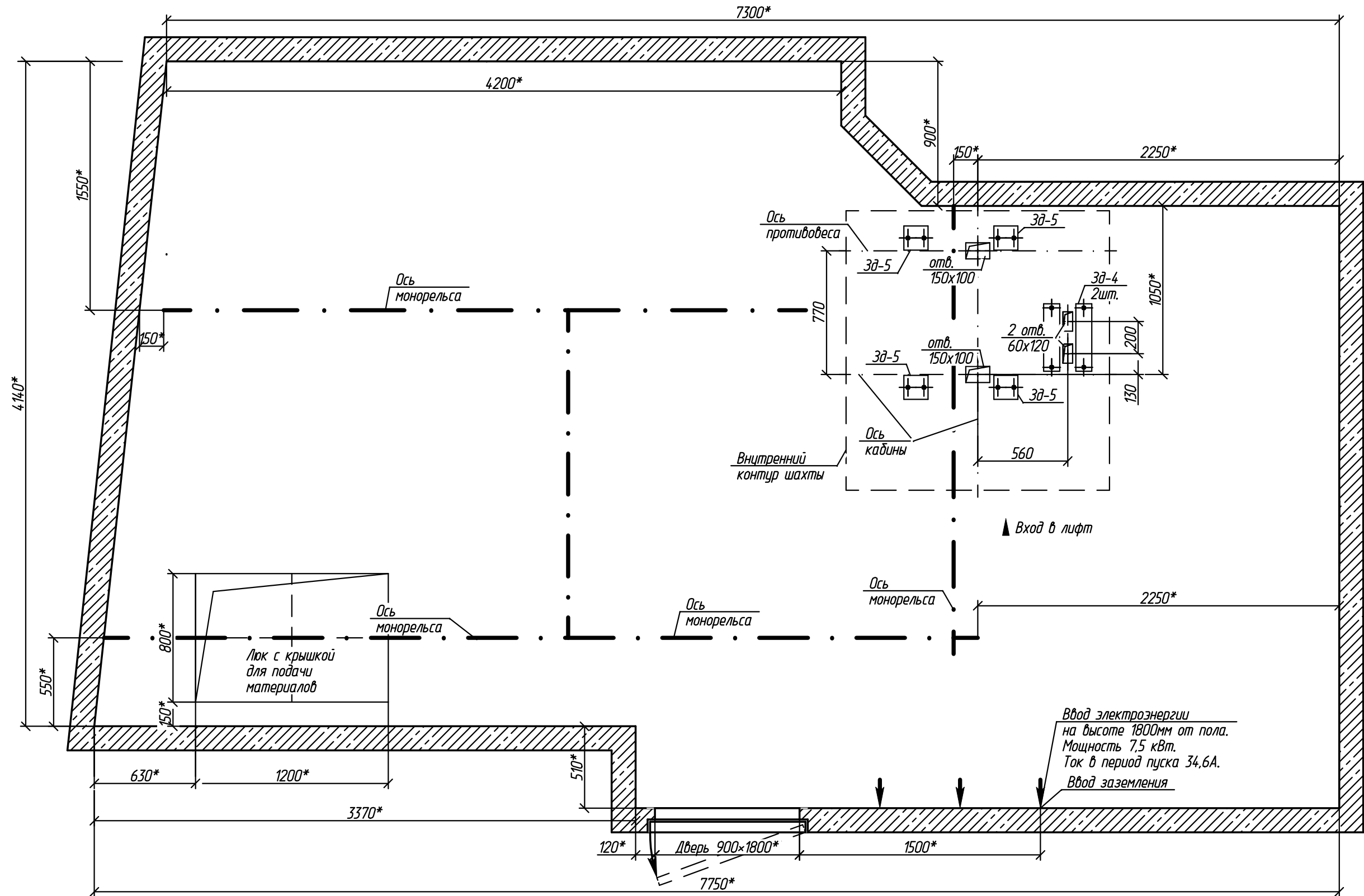
						127006, РФ, г. Москва, ул. Краснопролетарская, д. 7, п. 2, с. 2.			
						Заказчик: ИП "Герасина Е.С."			
Изм	Кол.уч.	Лист	№ док.	Подп.	Дата	Проектная документация на выполнение работ по замене лифтового оборудования	Стадия	Лист	Листов
Разраб.	Барыбин				05.21		П	2	10
Провер.	Гавриленко				05.21				
Т.контр.									
Нач.лаб.									
Н.контр.	Гавриленко				05.21	План прямка. План шахты.	ООО "АБ Инжиниринг"		
Утв.	Смоляникова				05.21				

Копировал

Формат

Согласовано	
Взам.инж.Н	
Подп. и дата	
Инж.Н подл.	

План машинного помещения.

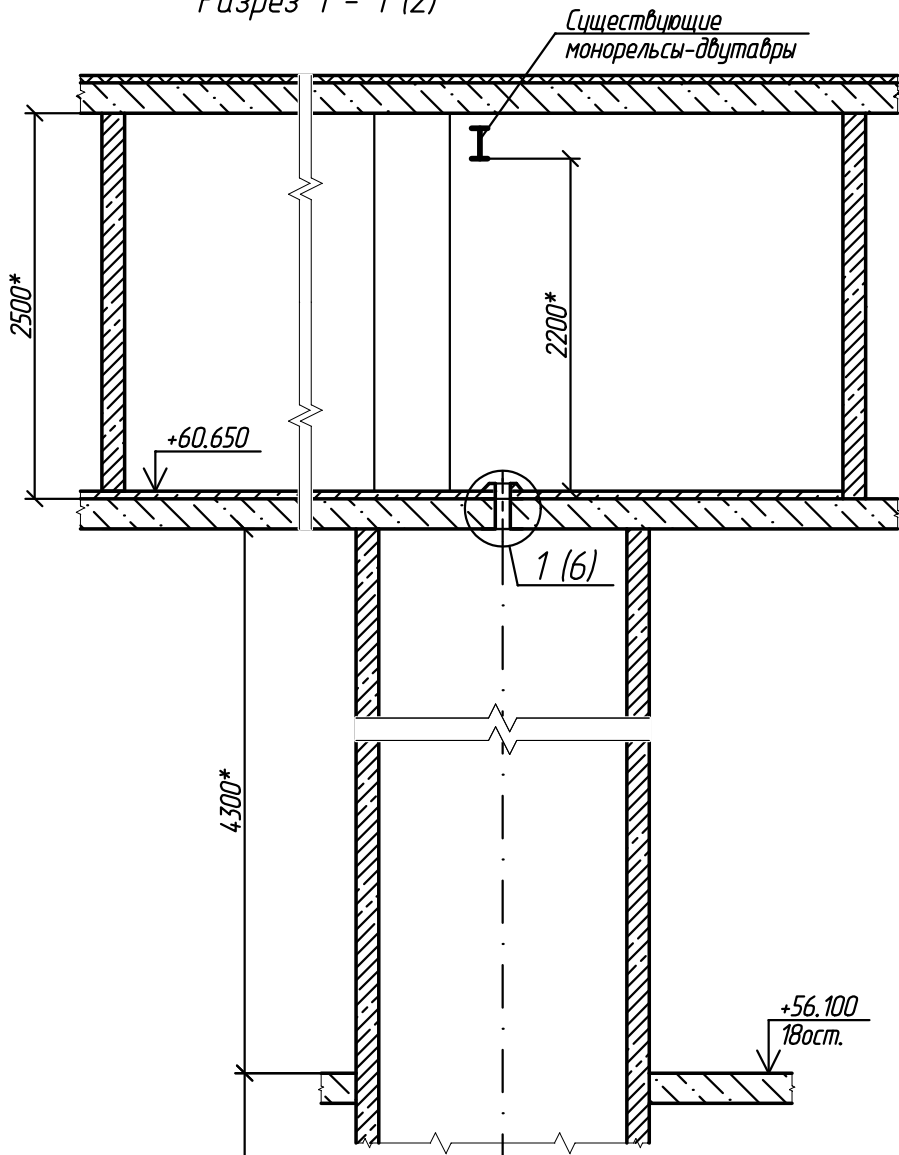


\*Размеры для справок.

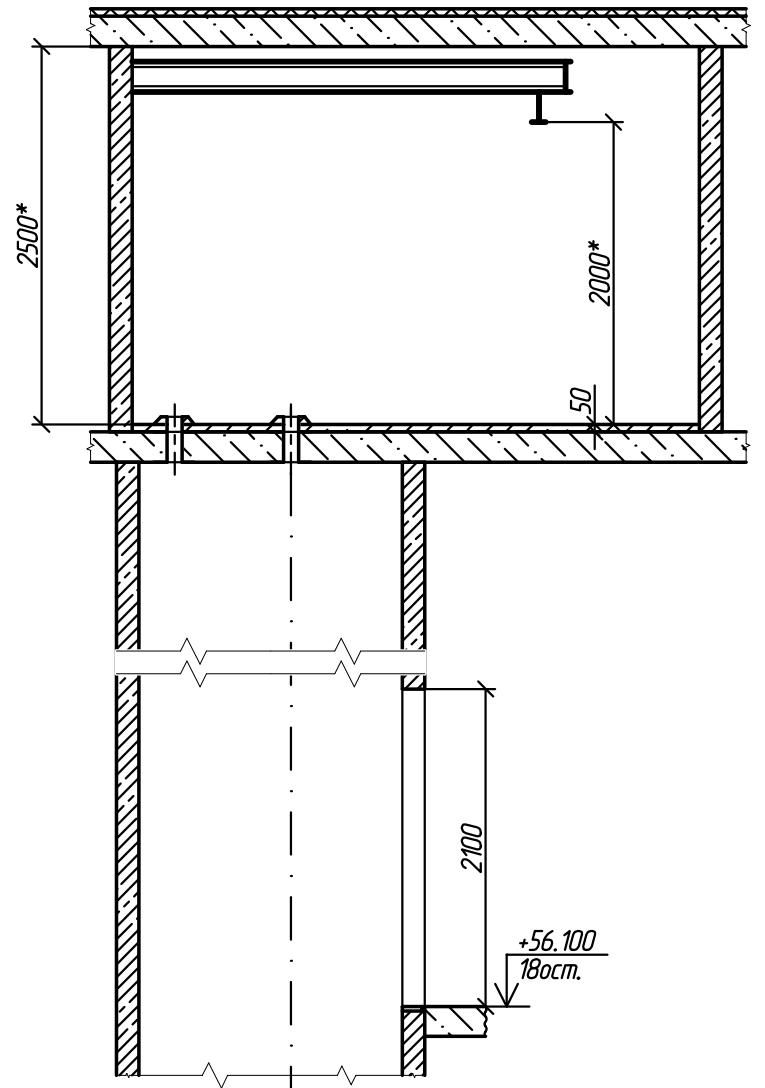
						127006, РФ, г. Москва, ул. Краснопролетарская, д. 7, п. 2, с. 2.			
						Заказчик: ИП "Герасина Е.С."			
Изм	Кол.уч.	Лист	№ док.	Подп.	Дата	Проектная документация на выполнение работ по замене лифтового оборудования	Стадия	Лист	Листов
Разраб.	Барыдин				05.21		П	3	10
Провер.	Гавриленко				05.21				
Т.контр.									
Нач.лаб.									
Н.контр.	Гавриленко				05.21	План машинного помещения.		ООО "АБ Инжиниринг"	
Утв.	Смоляников				05.21	Копировал		Формат	

Согласовано	
Взам.инж.Н	
Подп. и дата	
Инж.Н подл.	

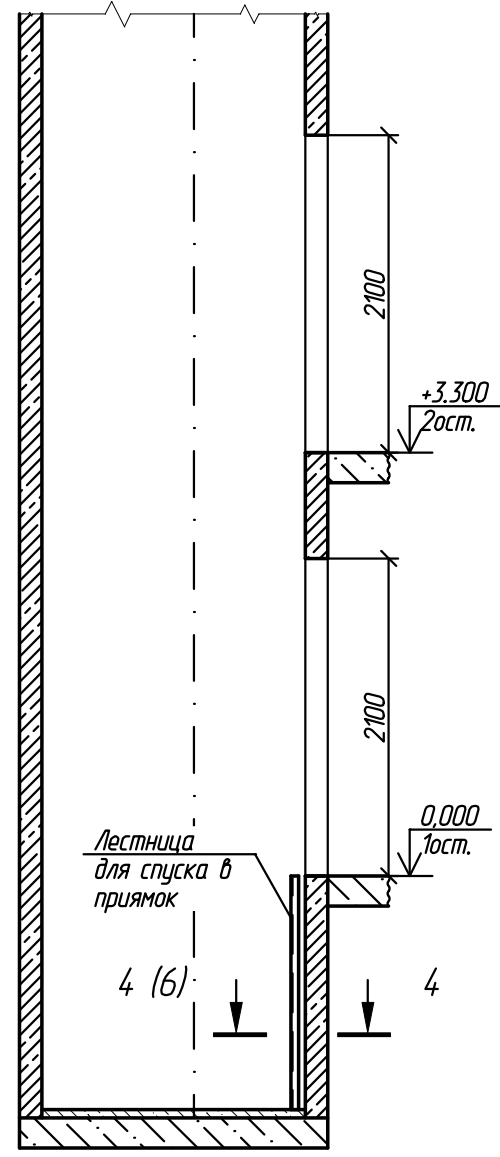
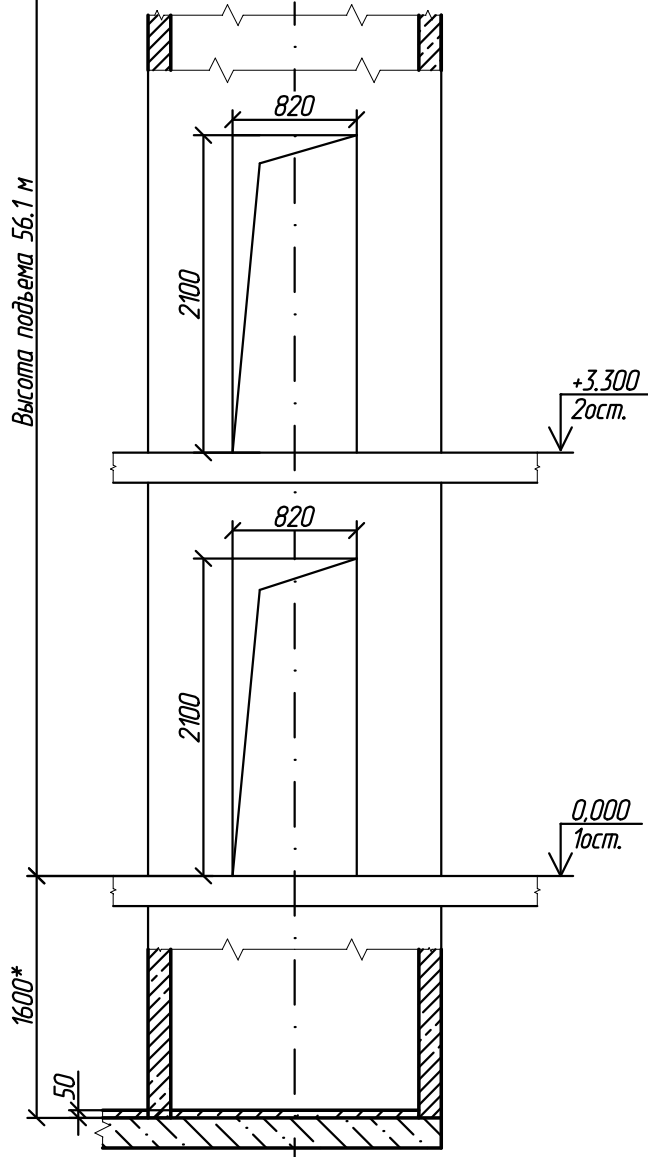
Разрез 1 - 1 (2)



Разрез 2 - 2 (2)



+6.600	+9.900	+13.200	+16.500	+19.800	+23.100	+26.400	+29.700	+33.000	+36.300	+39.600	+42.900	+46.200	+49.500	+52.800
3ост.	4ост.	5ост.	6ост.	7ост.	8ост.	9ост.	10ост.	11ост.	12ост.	13ост.	14ост.	15ост.	16ост.	17ост.



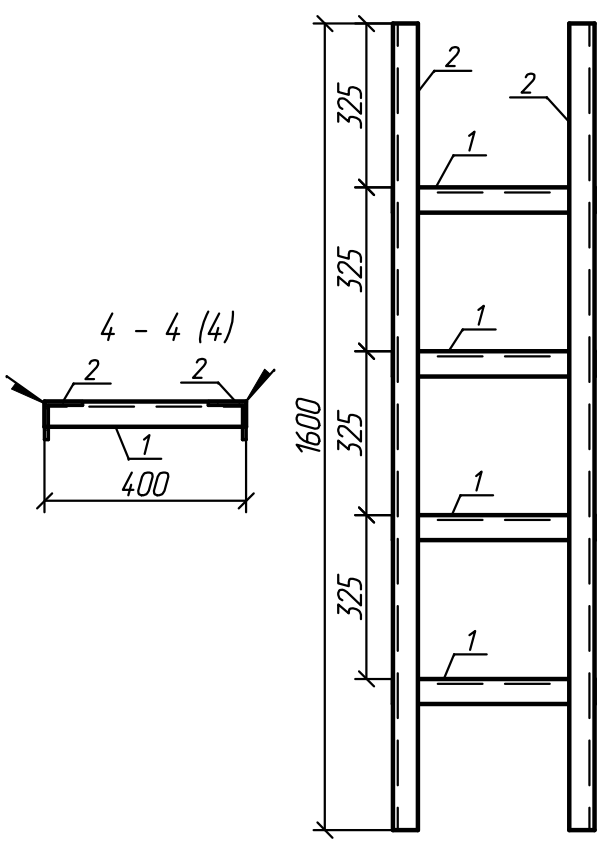
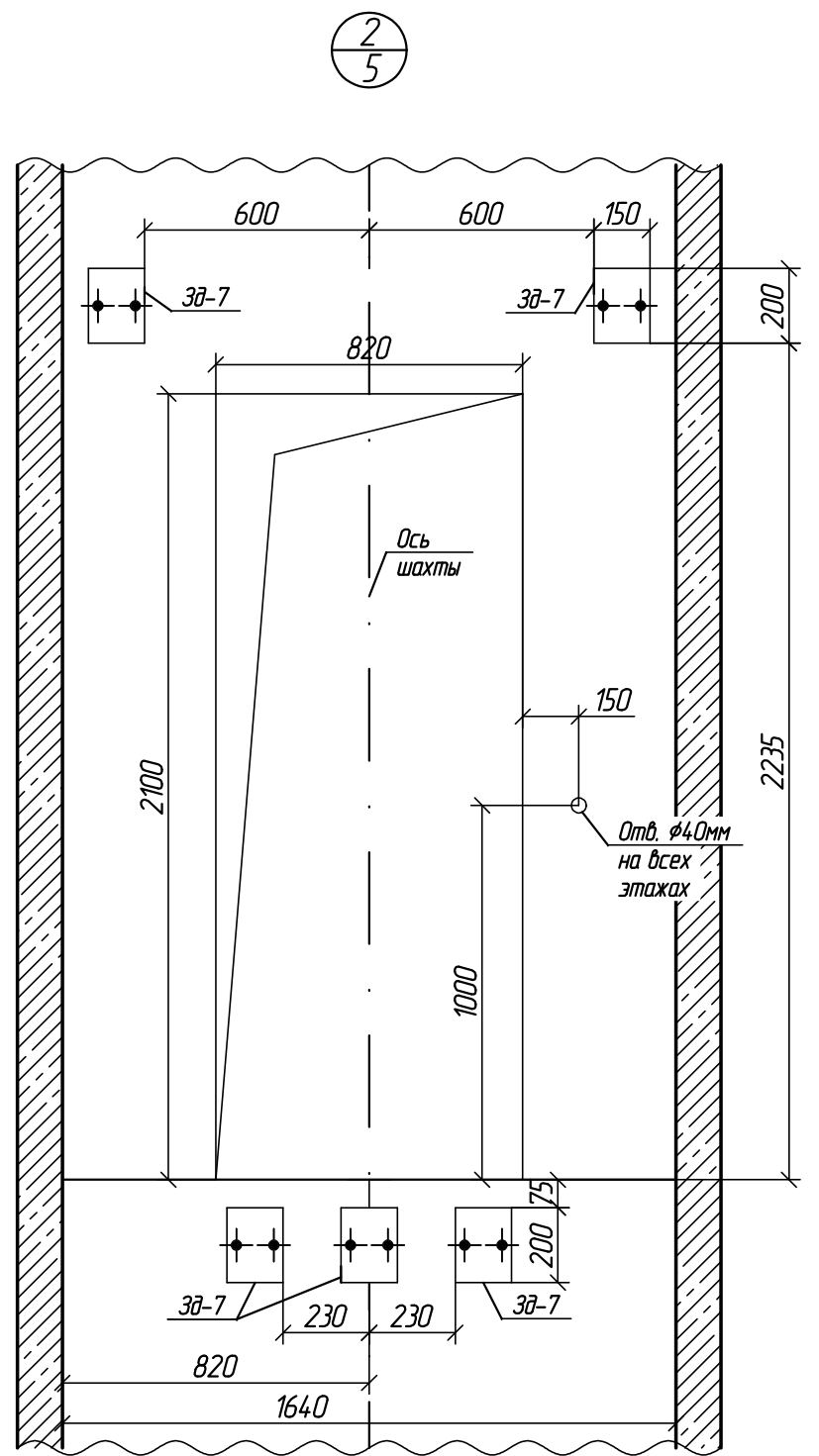
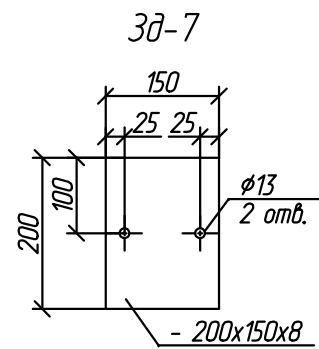
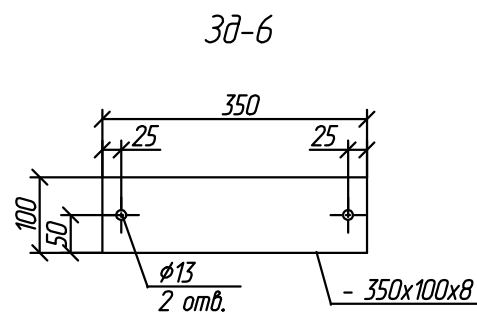
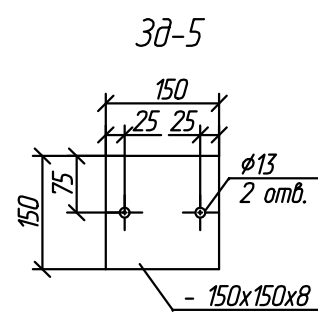
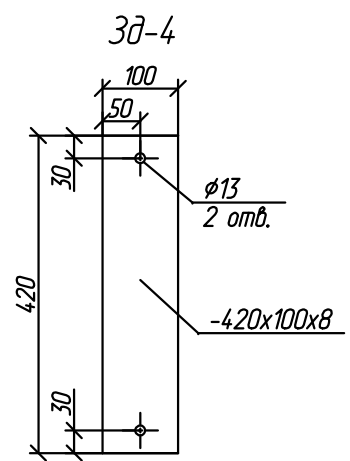
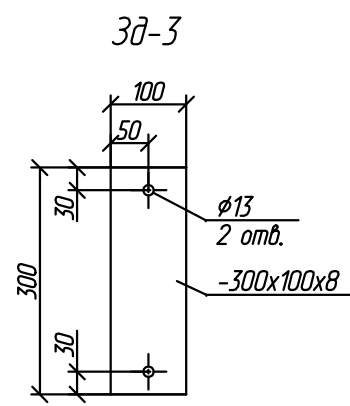
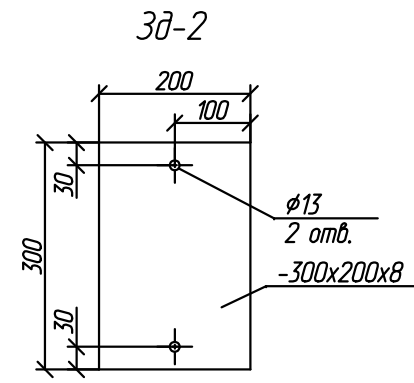
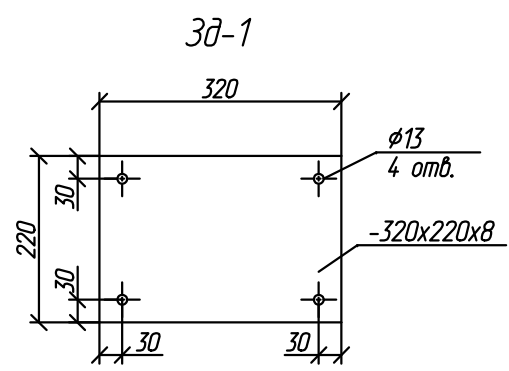
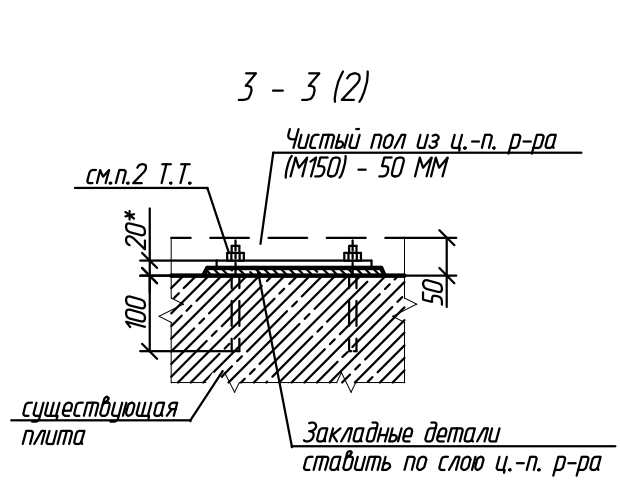
\*Размеры для справок.

Согласовано	
Взам.инж.Н	
Подп. и дата	
Инв.Н подл.	

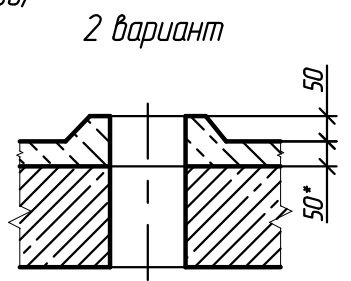
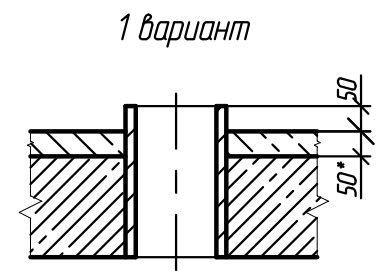
Изм	Кол.уч.	Лист	№ док.	Подп.	Дата
Разраб.	Барыдин				05.21
Провер.	Гавриленко				05.21
Т.контр.					
Нач.лаб.					
Н.контр.	Гавриленко				05.21
Утв.	Смоляников				05.21

127006, РФ, г. Москва, ул. Краснопролетарская, д. 7, п. 2, с. 2.		
Заказчик: ИП "Герасина Е.С."		
Проектная документация на выполнение работ по замене лифтового оборудования	Стадия	Лист
	П	4
Листов	10	
Разрез 1-1, 2-2.	ООО "АБ Инжиниринг"	





(Отверстия для пропуска канатов)



1. Размеры для справок.
2. Закладные детали 3д-1, 2, 3, устанавливаемые в прямке шахты лифта и 3д-4, 5, устанавливаемые в машинном помещении крепить к полу металлическими распорными анкер-шпильками HILTI HSA M12x145 (или аналог).
3. Кронштейны крепления дверей шахты лифта допускается крепить к существующему металлическому уголку при помощи сварных соединений.

						127006, РФ, г. Москва, ул. Краснопротарская, д. 7, п. 2, с. 2.			
						Заказчик: ИП "Герасина Е.С."			
Изм	Кол.уч.	Лист	№ док.	Подп.	Дата	Проектная документация на выполнение работ по замене лифтового оборудования	Стадия	Лист	Листов
Разраб.	Барыбин				05.21		П	6	10
Провер.	Гавриленко				05.21				
Т.контр.									
Нач.лаб.						Разрезы. Узлы. Закладные детали.	ООО "АБ Инжиниринг"		
Н.контр.	Гавриленко				05.21				
Утв.	Смоляников				05.21				

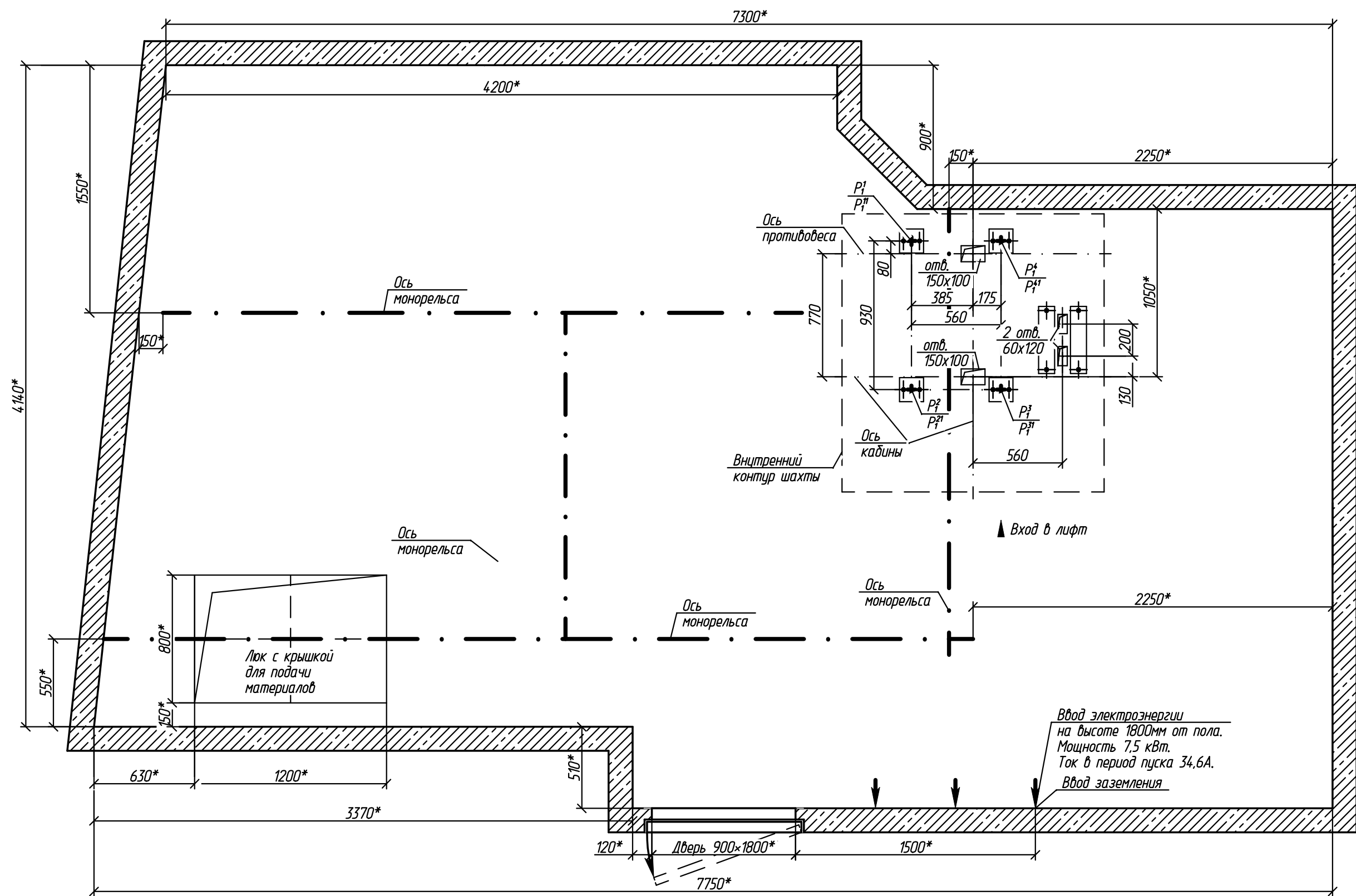
Согласовано	
Взам.инж.Н	
Подп. и дата	
Инж.Н подл.	







План машинного помещения.



Инв.№ подл.	Взам.инв.№
Подп. и дата	

\* Размеры для справок

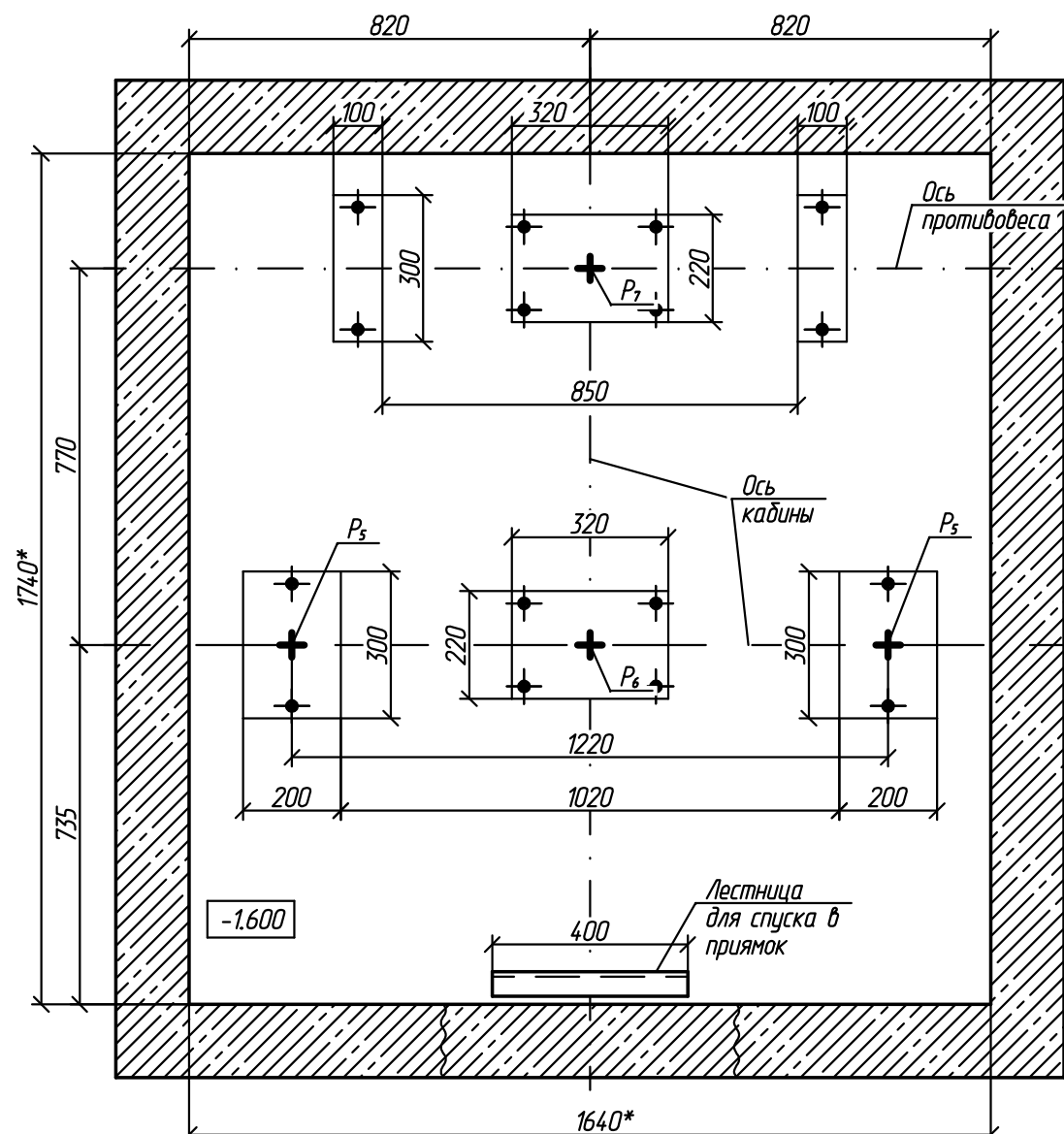
Изм	Кол.уч	Лист	№ док.	Подп.	Дата

127006, РФ, г. Москва, ул. Краснопролетарская, д. 7, п. 2,  
с. 2.

Лист  
9



План прямка.



План шахты на отм. 1-18 ост.

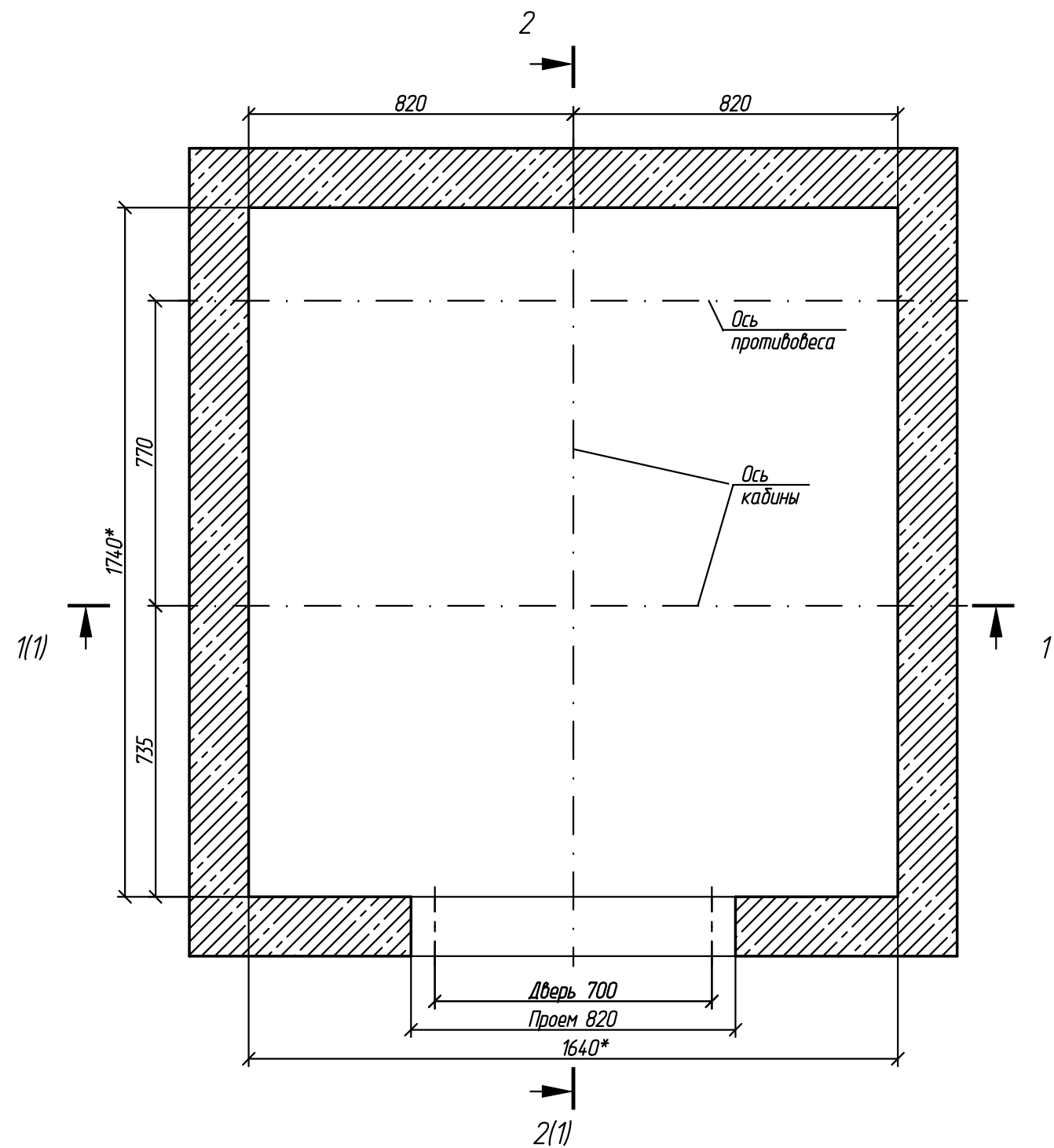


Таблица нагрузок на строительную часть от лифтовой установки

Обознач. нагрузки	Величина нагрузки, Н	Схема действия сил	Примечание
$P_1^1$	6000	На опоры привода, см. И-И(З)	Постоянные нагрузки
$P_1^2$	5600		
$P_1^3$	6100		
$P_1^4$	6500		
$P_1^1$	10500		Кратковременные нагрузки при посадке кабины на ловители
$P_1^2$	9300		
$P_1^3$	13500		
$P_1^4$	13600		
$P_2$	1000	На детали крепления направляющих	Нагрузки, действующие разновременно и аварийно
$P_3$	500		
$P_4$	2000	На опоры направляющих на площадь 200x200 мм	Постоянные нагрузки
$P_5^*$	28000		
$P_6$	22000	На буфер кабины на площадь 220x220	Нагрузки, действующие разновременно и аварийно
$P_7$	17000	На буфер противовеса на площадь 220x220 мм	
$P_8$	800	На детали крепления дверей в плоскости стены	Постоянные нагрузки
Расчетная временная нагрузка на пол машинного помещения и крышку люка - 5000 Н/м <sup>2</sup>			
**Нагрузка, возникающая при опирании направляющих на пол прямка			
$P_9$	ГОСТ 24258-88		Нагрузка при монтаже

\* Размеры для справок

Изм	Кол.уч	Лист	№ док.	Подп.	Дата	127006, РФ, г. Москва, ул. Краснопролетарская, д. 7, п. 2, с. 2.	Лист 10
-----	--------	------	--------	-------	------	--	---------

Копировал

Формат

Инв.№ подл. Подп. и дата Взам.инв.№

# Замена пассажирского лифта

Заказчик: ИП "Герасина Е.С."

ТОМ 2

Часть 2

"Сети связи (ИОС)"

Инв.№ подл.	Подп. и дата	Взам.инв.№	Инв.№ дудл.	Подп. и дата

### Общие данные

Необходимость оборудования лифта диспетчерским контролем определяется владельцем лифта или, по согласованию с владельцем лифта, специализированной по техническому обслуживанию лифтов организацией.

Подключение лифта выполняется к существующему диспетчерскому комплексу, по проводным линиям, для установления двухсторонней переговорной связи диспетчера с пользователем. Подключение выполняется специализированной организацией по технологическим инструкциям на монтаж в соответствии с правилами ПУЭ, ПТЭ, ПТБ и другими руководящими документами.

Проект подключения предусматривает двухстороннюю переговорную связь пользователя в кабине лифта с диспетчером.

### Требования к каналу связи

1. Канал связи должен обеспечивать двустороннюю передачу информации между блоком диспетчеризации лифта и пультом устройства диспетчерского контроля.
2. Канал связи реализуется на основе проводных технологий.
3. Канал связи реализуется непосредственно для устройств диспетчерского контроля лифта или интегрируется с магистралями других коммунальных систем.

Перв. примен.										
Справ. N										
Подп. и дата										
Инв. N докл.										
Взам. инв. N										
Подп. и дата										
Инв. N подл.										
127006, РФ, г. Москва, ул. Краснопролетарская, д. 7, п. 2, с. 2. Заказчик: ИП "Герасина Е.С."										
	Изм	Лист	N докум.	Подп.	Дата	Проектная документация на выполнение работ		Стадия	Лист	Листов
	Разраб.	Барыдин			05.21	по замене лифтового оборудования		П	1	1
	Провер.	Гавриленко			05.21	Сети связи		ООО "АБ Инжиниринг"		
	Н.контр.	Гавриленко			05.21					
	Утв.	Смоляников			05.21					

# Замена пассажирского лифта

Заказчик: ИП "Герасина Е.С."

ТОМ 2

Часть 3

"Система электроснабжения (ИЭС)"

Инв.№ подл.	Подл. и дата	Взам.инв.№	Инв.№ дубл.	Подл. и дата	127006, РФ, г. Москва, ул. Краснопролетарская, д. 7, п. 2, с. 2.	Лист
Изм	Лист	№ докум.	Подп.	Дата		

### Общие указания

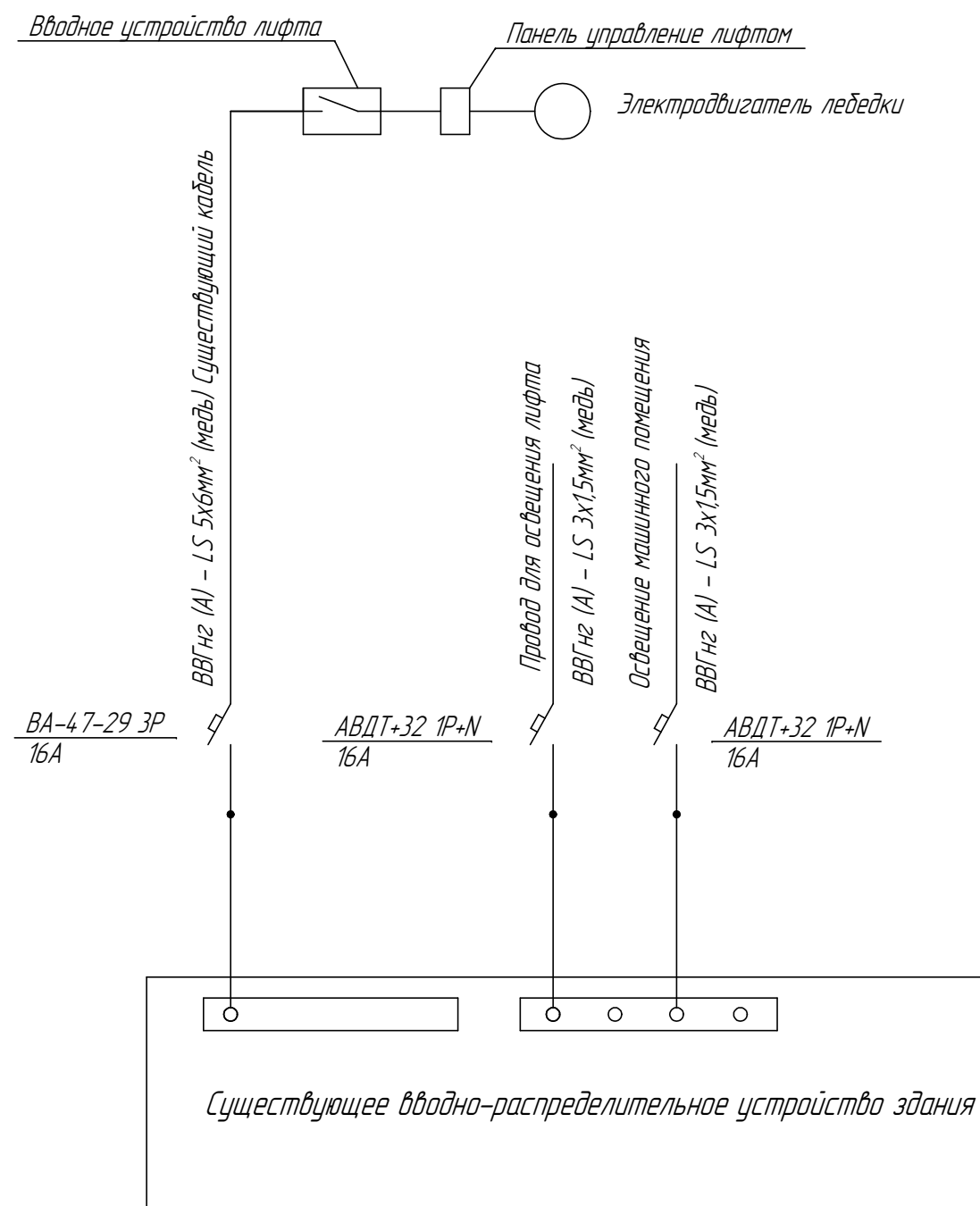
Питание электрического освещения шахты осуществляется от осветительной сети здания.  
 Проект предусматривает реконструкцию стационарного освещения в машинном помещении и шахте лифта.  
 Предусмотреть установку светильников в шахте лифта.  
 Должен быть предусмотрен аварийный источник питания освещения кабины с автоматической подзарядкой, способной при отключении электропитания обеспечивать в течении не менее 1 часа работу системы освещения кабины лифта.

#### Данные для проектирования электроснабжения АО "МОСЛИФТ"

1. Грузоподъемность лифта/скорость лифта - 400кг./1,6м/с
2. Потребляемый ток в период пуска - 34,6А
3. Вводимая мощность - 7,5кВт
4. Номинальный ток - 17,3А

#### Спецификация электрооборудования и комплектующих изделий

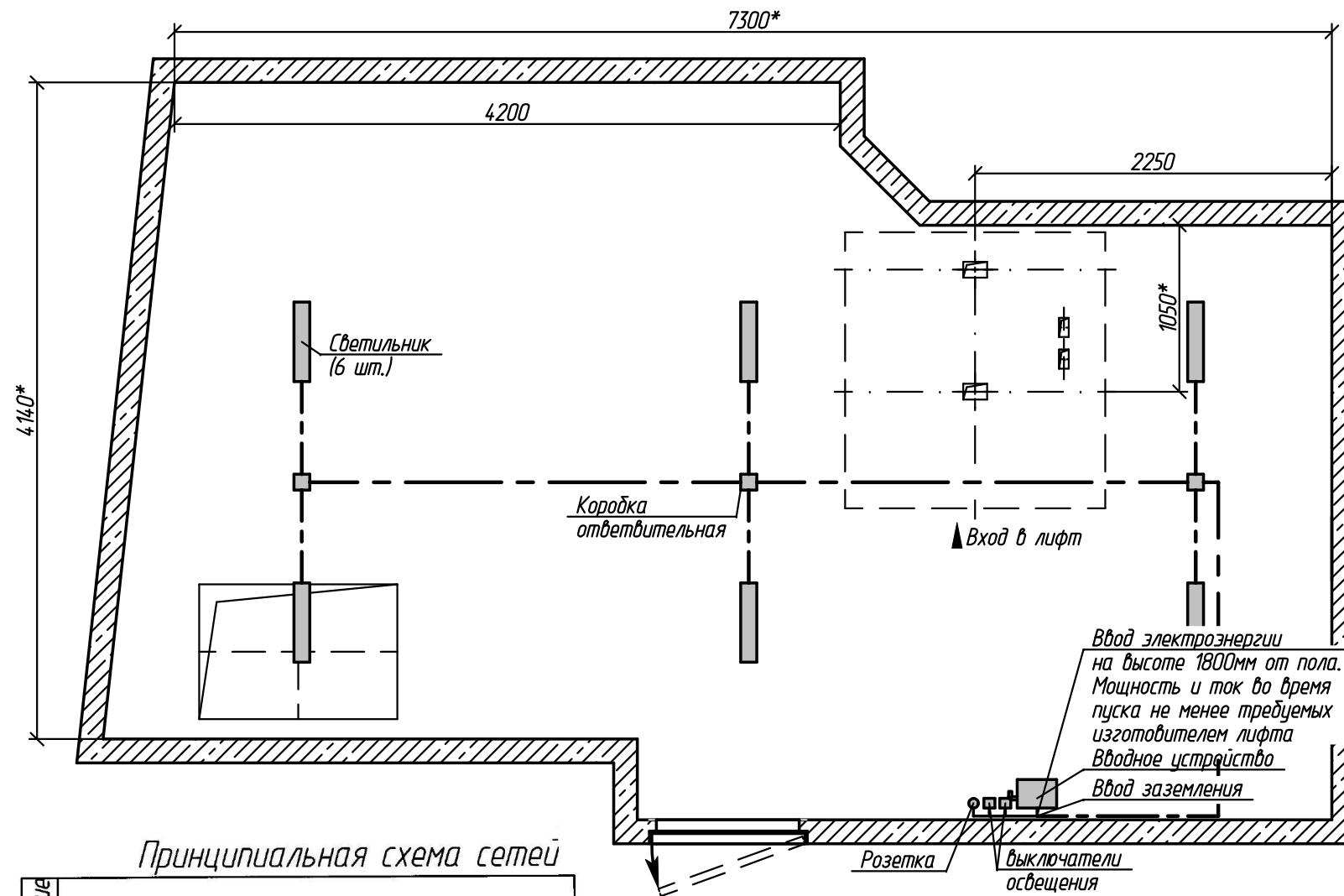
Поз.	Обозначение	Наименование	Кол.	Масса ед., кг	Примечание
		Светильники в шахте (светодиодные)	23		
		Светильники в МП (светодиодные)	6		
		Выключатель одноклавишный	2		
		Розетки для открытой установки	2		
	ВВГнг (А) - LS ГОСТ 53768-2010	Провод 5х6мм <sup>2</sup> (медь)	85		м.
	ВВГнг (А) - LS ГОСТ 53768-2010	Провод 3х10мм <sup>2</sup> (медь)	85		м.
	ВВГнг (А) - LS ГОСТ 53768-2010	Провод 3х2,5мм <sup>2</sup> (медь)	32		м.
	ВВГнг (А) - LS ГОСТ 53768-2010	Провод 3х1,5мм <sup>2</sup>	65		м.
		Выключатель автоматический трехполюсный 16А	1		
		Выключатель автоматический однополюсный 25А	1		
		Выключатель автоматический дифференциальный 16А	2		
		Выключатель автоматический однополюсный 10А	2		



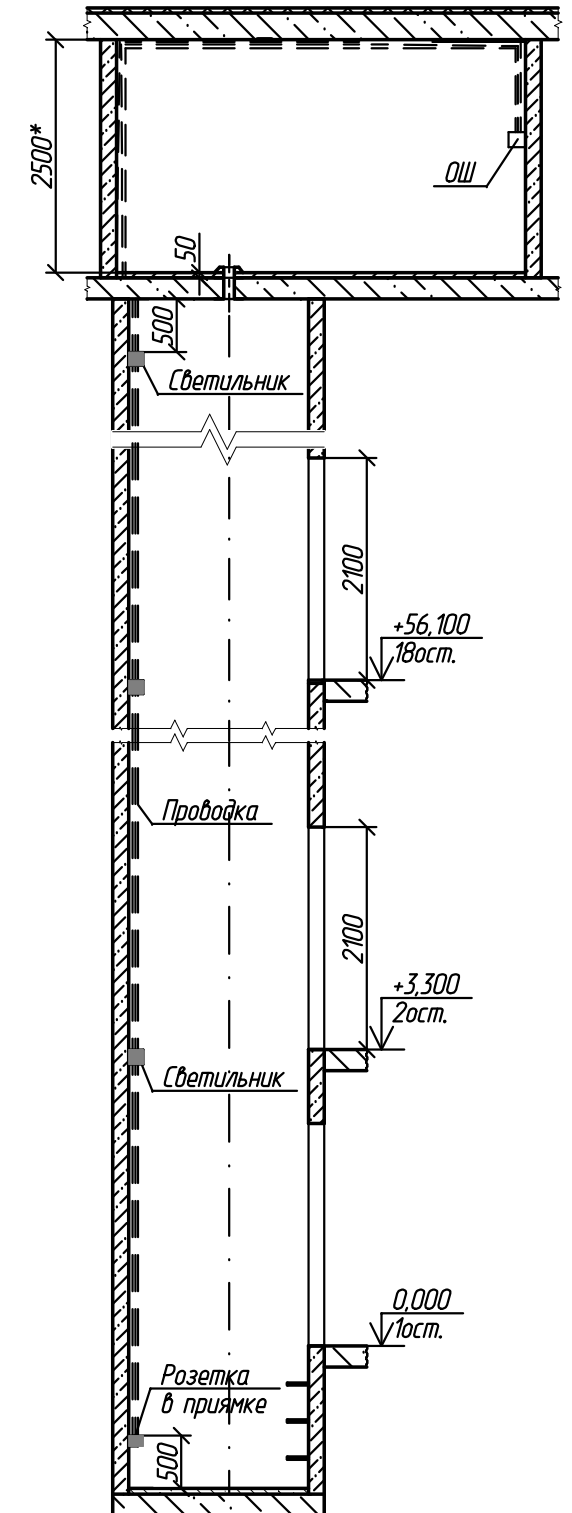
						127006, РФ, г. Москва, ул. Краснопролетарская, д. 7, п. 2, с. 2.			
						Заказчик: ИП "Герасина Е.С."			
Изм.	Кол.уч.	Лист	№ док.	Подп.	Дата	Проектная документация на выполнение работ по замене лифтового оборудования	Стадия	Лист	Листов
Разраб.	Барыбин				05.21		П	1	2
Провер.	Гавриленко				05.21				
Т.контр.									
Нач.лаб.						Система электроснабжения	ООО "АБ Инжиниринг"		
Н.контр.	Гавриленко				05.21				
Утв.	Смоляникова				05.21				

Инв.Н подл. | Подп. и дата | Взам.инв.Н | Согласовано

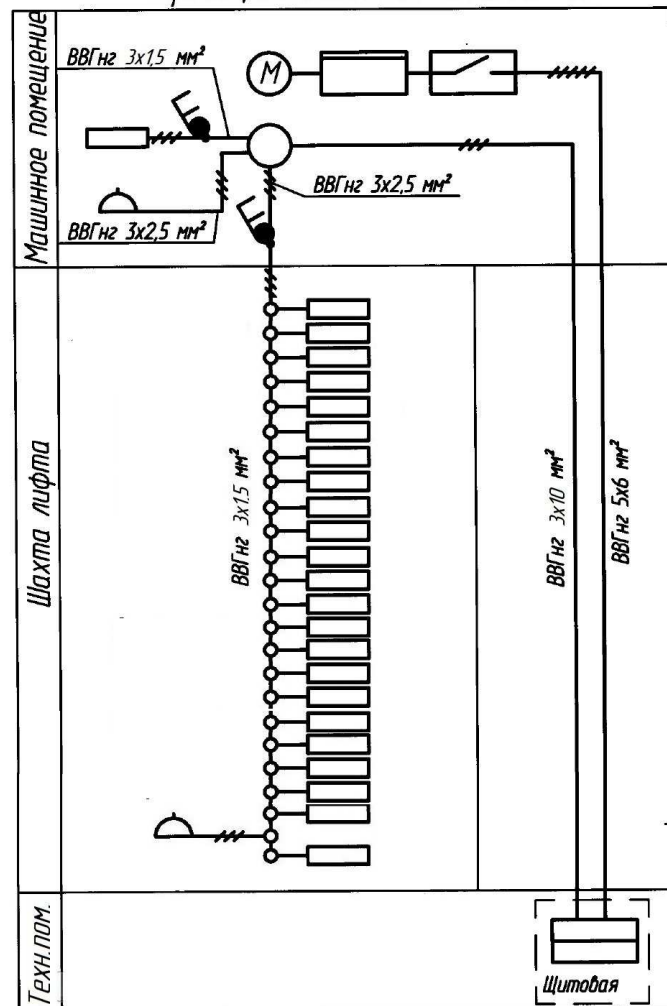
План машинного помещения.



Разводка освещения по шахте (условно).



Принципиальная схема сетей



\*Размеры для справок.

						127006, РФ, г. Москва, ул. Краснопролетарская, д. 7, п. 2, с. 2.			
						Заказчик: ИП "Герасина Е.С."			
Изм	Кол.уч.	Лист	№ док.	Подп.	Дата	Проектная документация на выполнение работ по замене лифтового оборудования	Стадия	Лист	Листов
Разраб.	Барыдин				05.21		П	2	2
Провер.	Гавриленко				05.21				
Т.контр.									
Нач.лаб.									
Н.контр.	Гавриленко				05.21	Система электроснабжения	ООО "АБ Инжиниринг"		
Утв.	Смоляникова				05.21				

Копировал

Формат

Согласовано			
Взам.инж.Н			
Подп. и дата			
Инж.Н подл.			

# *Замена пассажирского лифта*

*Заказчик: ИП "Герасина Е.С."*

*ТОМ 2*

*Часть 4*

*"Проект организации строительства (ПОС)"*

<i>Инв.№ подл.</i>	<i>Подп. и дата</i>	<i>Взам.инв.№</i>	<i>Инв.№ дудл.</i>	<i>Подп. и дата</i>

## ПРОЕКТ ОРГАНИЗАЦИИ СТРОИТЕЛЬСТВА

### 1. Сведения о объекте

В жилом многоквартирном доме по адресу: 127006, РФ, г. Москва, ул. Краснопролетарская, д. 7, п. 2, с. 2., производится капитальный ремонт - замена существующего лифта.

Строительная часть (шахта, машинное помещение, приямок) лифта расположена внутри здания. Класс здания по функциональной пожарной опасности Ф1.3. Лифт с верхним расположением машинного помещения на 18 остановок, кабина непроходная.

Проектом предусматривается: замена существующего электрического пассажирского лифта г/п 400 кг, скоростью передвижения 1.4 м/с.

Устанавливается электрический пассажирский лифт грузоподъемностью 400 кг, скоростью движения кабины 1,6 м/с с верхним расположением машинного помещения, производства АО "МОСЛИФТ". Лифт подлежит замене без изменения существующей шахты и машинного помещения. Строительная часть (шахта, машинное помещение, приямок) доработана в соответствии с заданием на проектирование от изготовителя лифта.

При производстве работ по установке оборудования лифта необходимо руководствоваться следующей документацией:

- Проектом установки лифта,
- СНиП 12-03-2001 "Безопасность труда в строительстве. Часть 1. Общие требования";
- Инструкцией по монтажу лифтов (ВСН 210-80);
- Технической документацией заменяемого и устанавливаемого лифтов;
- Технический регламент Таможенного союза от 18.10.2011 N 011/2011 "Безопасность лифтов",
- Федеральный закон от 22.07.2008 N 123-ФЗ "Технический регламент о требованиях пожарной безопасности";
- Федеральный закон от 30.12.2009 N 384-ФЗ "Технический регламент о безопасности зданий и сооружений";
- Правилами устройства электроустановок (ПУЭ).

127006, РФ, г. Москва, ул. Краснопролетарская, д. 7, п. 2, с. 2.  
Заказчик: ИП "Герасина Е.С."

Изм	Лист	N докум.	Подп.	Дата
Разраб.	Барыдин			05.21
Провер.	Гавриленко			05.21
Н.контр.	Гавриленко			05.21
Утв.	Смоляников			05.21

Проектная документация на выполнение работ  
по замене лифтового оборудования

Проект организации строительства

Стадия	Лист	Листов
П	1	12

ООО "АБ Инжиниринг"





31. *Замер сопротивления изоляции.*
32. *Опробование лифта.*
33. *Регулировка оборудования.*
34. *Наладочные работы.*
35. *Обкатка и сдача лифта в эксплуатацию.*

### 3. Технологическая последовательность работ по установке лифта.

#### 3.1. Подготовительные работы.

1. До начала демонтажа и монтажа лифта руководитель работ должен ознакомиться с технической документацией, изложенной в общей части ПНР на демонтаж и монтаж лифтов, а также с условиями производства работ.

2. Руководитель работ обязан согласовать с заказчиком места складирования оборудования и стоянки передвижной мастерской.

3. Вновь поступающее и демонтируемое оборудование складировать согласно СНиП 12-03-2001. Под оборудование во всех случаях подкладывать деревянные доски или бруски.

4. Перед началом работ по демонтажу лифта бригада монтажников должна отключить цепь вызова и вызывную сигнализацию. На всех дверях вывесить плакаты Лифт не работает, дверь не открывать, В шахте работают люди.

5. При помощи действующего (демонтируемого) лифта поднять оборудование машинного помещения вновь устанавливаемого лифта, тяговые канаты, канат ограничителя скорости и оснастку на отметку верхней остановки, для чего:

- исходя из грузоподъемности действующего лифта и габаритов и веса нового оборудования, разобрать тяжелое оборудование на отдельные узлы;
- с помощью тележки доставить оборудование с площадки складирования на площадку нижней остановки;
- загрузить в кабину лифта оборудование, поднять на отметку верхней остановки и разгрузить на этажную площадку.

Места складирования оборудования на этажных площадках должны быть согласованы с заказчиком. Нагрузка должна быть не более 500 кг на м<sup>2</sup> железобетонной плиты перекрытия. Под тяжелое оборудование подкладывать деревянные брусья.

6. Доставить на этажные площадки стоянки, пороги, верхние балки и створки дверей шахты (предварительно разобрать двери шахты на отдельные узлы).

Примечание: Если позволяет дверной проем, двери шахты на отдельные узлы не раздирать, монтаж дверей шахты производить в собранном виде при помощи лебедки.

7. Доставить на 1-ю этажную площадку кабину лифта, предварительно разобрав ее на отдельные узлы.

Инв.№ подл.	Подп. и дата	Взам.инв.№	Инв.№ дубл.	Подп. и дата	127006, РФ, г. Москва, ул. Краснопролетарская, д. 7, п. 2, с. 2.	Лист
						3
Изм	Лист	№ докум.	Подп.	Дата		



этажную площадку.

6. Отсоединить стояки каркаса противовеса от нижней балки и убрать стояки и нижнюю балку на этажную площадку.

7. Установить новую нижнюю балку противовеса на подставку или буфер.

8. Прикрепить болтами стояки к нижней балке.

9. Установить верхнюю балку противовеса и прикрепить к стоякам болтами.

10. Запасовать канаты на подвеске верхней балки противовеса.

11. Загрузить противовес грузами.

12. При увеличенном штихмесе необходимо с одной стороны противовеса снять башмаки и установить временные башмаки из угловой стали. Примечание: Можно под новый штихмас противовеса с одной стороны применить струну (проволока 1...3мм) вместо направляющей.

13. Приподнять кабину при помощи штурвала, снять с ловителей и снять струбцину с КВШ.

### 3.2.3. Демонтаж и монтаж оборудования в приемке.

1. В приемке шахты лифта демонтировать тумбы и буферы кабины.

2. Демонтировать буферы противовеса и прочее оборудование.

### 3.2.4. Демонтаж и монтаж направляющих.

1. В приемке шахты лифта обеспечить возможность сдвига направляющих.

2. Опускаясь на кабине произвести отсоединения кронштейнов направляющих длиной не более 15 м, кроме 2-х верхних поясов.

3. Поднять кабину на верхнюю остановку, срезать верхний кронштейн крепления направляющих и установить новый, согласно установочного чертежа. Примечание: При установке новых кронштейнов базой для разметки могут быть использованы направляющие действующего лифта.

4. Передвигаясь вниз на кабине установить остальные кронштейны согласно и передвинуть кабинные направляющие согласно установочного чертежа.

5. Крепление и выверку ниток направляющих кабины по всей высоте шахты производить с крыши кабины сверху вниз.

6. Передвигаясь вниз на кабине, произвести замену кронштейнов противовеса и одновременно установить направляющие.

7. Как только кабина и противовес окажутся на одном уровне необходимо завести вкладыши противовеса в направляющие вновь устанавливаемого лифта, т.е. снять временные уголки и поставить башмаки с вкладышами.

### 3.2.5. Демонтаж кабины и канатов.

1. С кабины поставить щиты-настилы на верхнем этаже.

2. Кабину поставить на 1-м этаже так, чтобы пол кабины находился на метр выше

Инв.№ подл.	Подп. и дата
Взам.инв.№	Инв.№ дубл.
Подп. и дата	Подп. и дата

Изм	Лист	№ докум.	Подп.	Дата	127006, РФ, г. Москва, ул. Краснопролетарская, д. 7, п. 2, с. 2.	Лист 5
-----	------	----------	-------	------	---	-----------

уровня 1-го этажа.

3. С настилов верхнего этажа закрепить концы двух стропов за верхнюю балку противовеса.

4. Два других конца подать через отверстие в плите перекрытия над противовесом.

5. Закрепить стропы в МЛ за балку, которая находится на подставках над отверстием для прохождения канатов над противовесом.

6. Поставить две струбцины на КВШ.

7. Поднять кабину вручную от штурвала до повисания противовеса на строповочных канатах.

8. Подать канат ограничителя скорости в машинное помещение и смотать в бухту.

9. Отсоединить пол кабины и вывести на этажную площадку.

10. Отсоединить нижнюю балку от стояков и подать на площадку остановки.

11. Отсоединить канаты от верхней балки и балку подать на этажную площадку 2-го этажа.

3.2.6. Демонтаж оборудования машинного помещения.

1. Разобрать лебедку на отдельные узлы.

2. При помощи съемника снять канатопроводящий шкив.

3. Разобрать цементную стяжку вокруг и под лебедкой главного привода размером 1580x1580.

4. Демонтировать раму и подрамник старой лебедки

5. Установить закладные детали для крепления новой лебедки

6. Собрать новую лебедку, установить, согласно установочного монтажа и произвести сварку.

7. Залить цементную стяжку вокруг и под лебедкой главного привода размером 1580x1580.

8. Демонтировать оборудование машинного помещения (магнитную станцию, вводное устройство; ограничитель скорости и т.д.)

9. Смонтировать оборудование нового лифта (магнитную станцию, вводное устройство; ограничитель скорости и т.д.)

10. Подключить электропроводку по машинному помещению.

3.2.7 Монтаж кабины и канатов.

1. Подать канаты из машинного помещения в шахту на кабину.

2. Струбциной зажать канаты на канатопроводящем шкиве, подать в шахту на противовес.

3. Поднять верхнюю балку кабины с помощью монтажной лебедки

4. Привернуть стояки кабины к верхней балке.

5. Установить нижнюю балку с помощью монтажной лебедки и привернуть к стоякам кабины.

Инв.№ подл.	Подп. и дата
Взам.инв.№	Инв.№ дубл.
Подп. и дата	Подп. и дата

Изм	Лист	№ докум.	Подп.	Дата	127006, РФ, г. Москва, ул. Краснопролетарская, д. 7, п. 2, с. 2.	Лист
						6



4. Потребность строительства в кадрах основных строительных машинах механизмах, транспортных средствах, в топливе и горюче-смазочных материалах, а также в электрической энергии, паре, воде, временных зданиях и сооружениях

Потребность в основных строительных машинах и механизмах определяется монтажной организацией исходя из объемов работ, нормативной выработки и производительности транспортной единицы. Потребность строительства в электроэнергии, воде удовлетворяется от существующих коммуникаций. Для производства работ по замене лифтов, состав бригады назначает монтажная организация. Бытовые потребности работающих удовлетворяются за счет существующих помещений и приборов здания.

5. Обоснование размеров и оснащения площадок для складирования материалов, конструкций, оборудования, укрупненных модулей и стендов для их сборки

Для хранения строительных материалов и оборудования предусмотреть склад на территории здания. Склад разместить так, чтобы не мешать проезду машин и людей. Склаживать материалы и оборудование согласно СНиП 12-03-2001.

#### 6. Мероприятия по охране труда

Основное условие при выполнении всех видов СМР - строгое соблюдение СНиП 12-03-2001 "Безопасность труда в строительстве". При производстве работ должна обеспечиваться безопасность людей, находящихся в здании.

##### 6.1. Основные требования по охране труда.

1. К производству работ по демонтажу и монтажу лифта допускаются слесари-монтажники, прошедшие обучение и имеющие удостоверения о проверке знаний правил техники безопасности.

2. Перед началом производства работ бригада монтажников должна получить инструктаж от своего руководителя (прораба, начальника участка) непосредственно на рабочем месте с записью в журнале инструктажа по следующей программе-

- ознакомление с особенностью производства работ на данном объекте;
- требования противопожарной безопасности при выполнении огневых работ;
- требования охраны труда к технике безопасности при выполнении работ,
- защитные и предохранительные приспособления, их правильное применение при производстве работ,
- подготовка к производству работ,
- уборка и приведение в порядок рабочего места.

3. До начала производства работ по демонтажу и монтажу лифта руководитель работ должен проверить выполнение противопожарных мероприятий;

Инв.№ подл.	Подп. и дата	Взам.инв.№	Инв.№ дубл.	Подп. и дата	127006, РФ, г. Москва, ул. Краснопролетарская, д. 7, п. 2, с. 2.	Лист
						8
Изм	Лист	№ докум.	Подп.	Дата		

- наличие предупредительных плакатов;
- наличие предохранительных приспособлений: защитных касок, предохранительных поясов, диэлектрических перчаток и т.д.;
- наличие настилов и тамбуров на этажных площадках, пропитанных огнезащитным составом,
- наличие освещения в сооружении по всей высоте,
- наличие средства оказания первой помощи пострадавшим.

4. Во время производства работ на рабочем месте должны находиться не менее двух монтажников.

5. Бригадир, производящий монтаж с помощью грузоподъемных машин и механизмов должен иметь удостоверение на право производства такелажных работ.

6. Производить работы без предохранительного пояса и защитной каски строго запрещается.

7. При производстве работ необходимо применить электрифицированный инструмент с номинальным напряжением не свыше 42 вольт или электрические машины с двойной изоляцией.

8. Перед входом на настилы необходимо проверить надежность их крепления.

Производить работы с настилов, установленных более 10м друг от друга по высоте, разрешается только при закреплении карабином предохранительного пояса за кронштейны крепления направляющих.

10. Производить работы с кабины только после опробования лобителей и составления акта об испытаниях. Управление движением кабины, с находящимися на крыше монтажниками, должно осуществляться с кабины кнопочным аппаратом, при этом скорость движения кабины не должна превышать 0,36 м/сек.

11. Пуск кабины лифта непосредственным воздействием на контакторы запрещается.

12. Перед началом движения кабины бригадир должен подать команду о предстоящем движении, а монтажники - доложить бригадиру о готовности к движению.

13. Производить работы с крыш кабины при ее движении и опираться на перила запрещается. Приступая к наладке лифта необходимо убедиться в надежности заземления всех частей оборудования, которые могут оказаться под напряжением.

6.2. Основные требования противопожарной безопасности.

1. Ответственность за обеспечение мер пожарной безопасности при проведении сварочных и других огневых работ возлагается на руководителей предприятий, учреждений и хозяйств, в помещениях или на территории которых будут производиться огневые работы.

2. К выполнению сварки допускаются лица, прошедшие обучение, инструктаж и проверку знаний требований безопасности, имеющие квалификационную группу по электробезопасности не ниже II и имеющие соответствующие удостоверения.

3. Места проведения временных сварочных и других огневых работ могут определяться только письменным разрешением лица, ответственного за пожарную безопасность объекта

Инв.№ подл.	Подп. и дата
Взам.инв.№	Инв.№ дубл.
Подп. и дата	Подп. и дата

Изм	Лист	№ докум.	Подп.	Дата	127006, РФ, г. Москва, ул. Краснопролетарская, д. 7, п. 2, с. 2.	Лист
						9



(руководитель учреждения, предприятия, хозяйства).

4. Места проведения огневых работ заказчик обеспечивает средствами пожаротушения (огнетушитель или ящик с песком, ведро, лопата и ведро с водой). При наличии в непосредственной близости от места сварки кранов внутреннего противопожарного водопровода напорные рукава со стволами должны быть присоединены к кранам. Все рабочие, занятые на огненных работах, должны уметь пользоваться первичными средствами пожаротушения.

5. В случае проведения огненных работ в зданиях, сооружениях или других местах при наличии вблизи или под местом этих работ сгораемых конструкций, последние должны быть надежно защищены от возгорания металлическими экранами, полеты водой. Защиту оборудования и конструкций от возгорания обеспечивает заказчик.

6. Проведение огневых работ на постоянных и временных местах без принятия мер, исключающих возможность возникновения пожара, категорически запрещается.

7. Приступать к проведению огневых работ можно только после выполнения всех требований пожарной безопасности (наличие средств пожаротушения, очистка рабочего места от сгораемых материалов, защита сгораемых конструкций и т.д.) После окончания огневых работ их исполнитель обязан тщательно осмотреть место проведения этих работ полить водой сгораемые конструкции и устранить нарушения, могущие привести к возникновению пожара.

8. Ответственное лицо заказчика за проведение временных (разовых) огневых работ обязано инструктировать непосредственных исполнителей этих работ (электросварщиков, газосварщиков, газорезчиков) о мерах пожарной безопасности, определить противопожарные мероприятия по подготовке места работ, оборудования и коммуникаций в соответствии с требованиями пожарной безопасности. В период проведения этих работ ответственным лицом заказчика должен быть установлен контроль за соблюдением исполнителем огневых работ. Мер пожарной безопасности и техники безопасности.

9. Руководитель объекта или другое должностное лицо заказчика, ответственное за пожарную безопасность помещения (территории, установки и т.д.), должны обеспечить проверку места проведения временных огневых работ в течении 3-5 часов после окончания работ.

10. Временные места проведения огневых работ и места установки сварочных агрегатов, баллонов с газами и бачков с горючей жидкостью должны быть очищены от горючих материалов в радиусе не менее 5 м.

11. При проведении сварочных, газорезных работ запрещается:

а) приступать к работе при неисправной аппаратуре:

- производить сварку и резку свежеекрашенных конструкций и изделий до полного высыхания краски;

- пользоваться при огневых работах одеждой и рукавицами со следами масел, жиров, бензина, керосина и других горючих жидкостей, г) допускать к работе учеников и рабочих, не сдавших испытаний по сварочным и газопламенным работам и без предварительной проверки знаний правил пожарной безопасности.

Инв.№ подл.	Подп. и дата	Взам.инв.№	Инв.№ дубл.	Подп. и дата	127006, РФ, г. Москва, ул. Краснопролетарская, д. 7, п. 2, с. 2.	Лист
						10
Изм	Лист	№ докум.	Подп.	Дата		

12. Лица, занятые на огневых работах, в случае пожара или загорания обязаны немедленно вызвать пожарную часть (ДПД) и принять меры к ликвидации загорания или пожара имеющимися средствами пожаротушения

13. Ответственное лицо заказчика за проведения огневых работ обязано проверить наличие на рабочем месте средств пожаротушения, а после окончания работы осмотреть рабочее место, нижележащие площадки и этажи, обеспечить принятие мер исключающих возможность возникновения пожара.

14. Огневые работы должны немедленно прекращаться по первому требованию представителя Ростехнадзора, технической инспекции совета профсоюза, профессиональной или ведомственной пожарной охраны, начальника добровольной пожарной дружины, пожарно-сторожевой охраны.

15. Установка для ручной сварки должна снабжаться рубильником или контактором (для подключения источника сварочного тока к распределительной цеховой сети), предохранителем (в первичной цепи) и указателем величины сварочного тока (амперметром или шкалой на регуляторе тока).

16. Однопостовые сварочные двигатели-генераторы и трансформаторы защищаются предохранителями только со стороны питающей сети. Установка предохранителей в цепи сварочного тока не требуется.

17. Применение шнуров всех марок для подключения источника сварочного тока к распределительной цеховой сети не допускается. В качестве питающих проводов использовать кабель КНР. Как исключение могут быть использованы провода марки ПР, ПРГ, при условии усиления их изоляции и защиты от механических повреждений.

18. Для подвода тока к электроду должны применяться изолированные гибкие провода (например, марки ПРГД) в защитном шланге для средних условий работы. При использовании менее гибких проводов следует присоединить их к электродержателю через надставку из гибкого шлангового провода или кабеля длиной не менее 3 м.

19. Запрещается прокладывать голые или с плохой изоляцией провода, не обеспечивающие прохождение сварочного тока требуемой величины.

20. Использование в качестве обратного провода внутренних дорожных путей, сети заземления или зануления, а также металлических конструкций зданий, коммуникаций и технологического оборудования запрещается. Сварка должна производиться с применением двух проводов.

21. При проведении электросварочных работ в пожароопасных помещениях и сооружениях обратный провод от свариваемого изделия до источника тока выполняется только изолированным проводом, причем по качеству изоляции он не должен уступать прямому проводу, присоединенному к электродержателю.

22. Электросварочная установка на все время работы должна быть заземлена. Помимо заземления основного электросварочного оборудования в сварочных установках надлежит непосредственно заземлять тот зажим вторичной обмотки сварочного трансформатора, к которому присоединяется проводник, идущий к изделию (обратный проводник).

23. Сварочные генераторы и трансформаторы, а также все вспомогательные приборы и аппараты к ним, устанавливаемые на открытом должны быть в закрытом или защищенном

Инв.№ подл.	Подп. и дата	Взам.инв.№	Инв.№ дубл.	Подп. и дата	127006, РФ, г. Москва, ул. Краснопролетарская, д. 7, п. 2, с. 2.	Лист
						11
Изм	Лист	№ докум.	Подп.	Дата		

исполнении с противосыровой изоляцией и устанавливаться под навесами из негорючих материалов.

### 7. Мероприятия по охране окружающей среды

При производстве строительно-монтажных работ планируется образование следующих отходов:

- строительные отходы при производстве бетонных, каменных, гидроизоляционных, плотницких и других работ;
- обрезки металла, арматуры и труб при производстве монтажных работ;
- остатки затвердевшей краски, загрязненная полиэтиленовая и бумажная тара при производстве окрасочных работ;
- промасленная ветошь при обслуживании строительной техники и механизмов;
- бытовых отходов.

Отходы в период замены лифтов: твердые, невзрывоопасные, непожароопасные, строительный и бытовой мусор не допускается выносить без применения закрытых мешков. Сбор отходов в период строительства производится в специальные металлические контейнеры, установленные в специально отведенном месте и по мере накопления вывозятся на полигон твердых отходов с оформлением соответствующих документов.

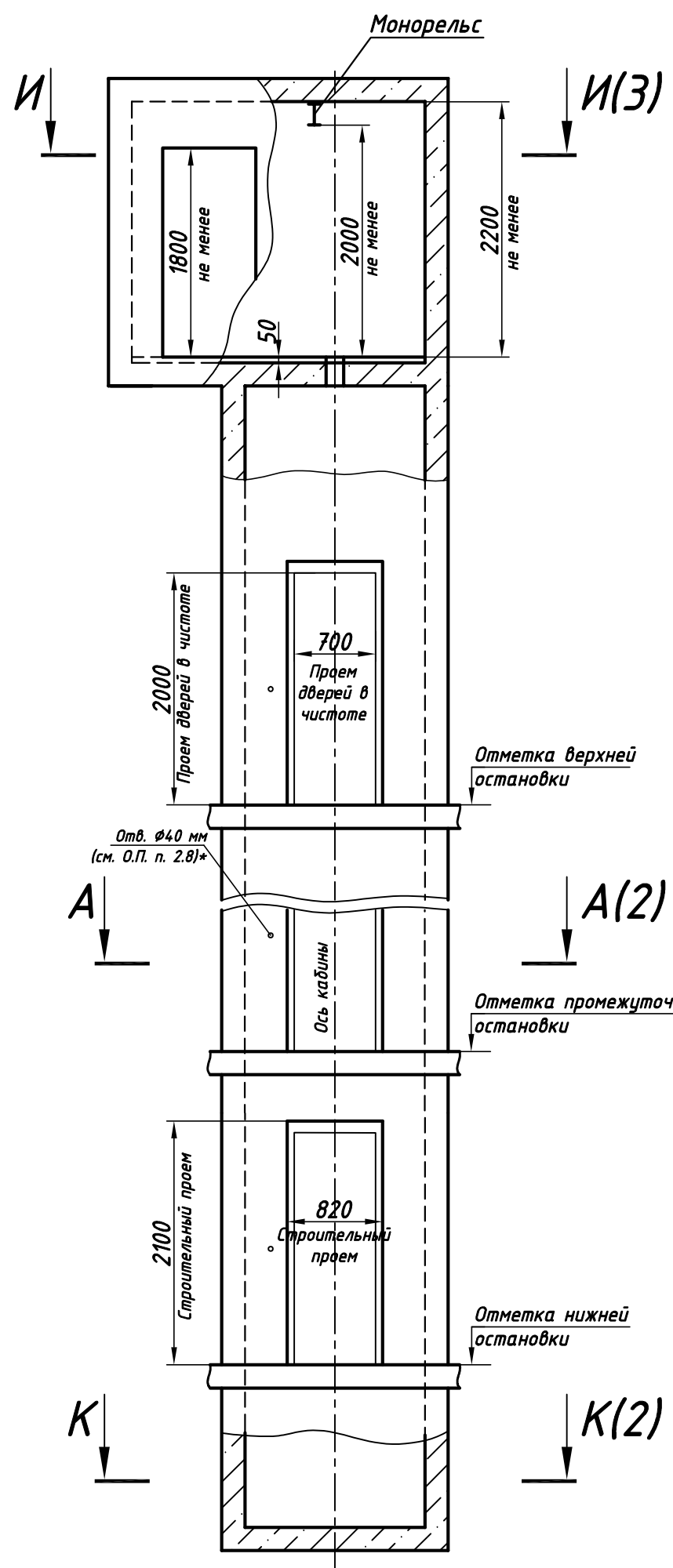
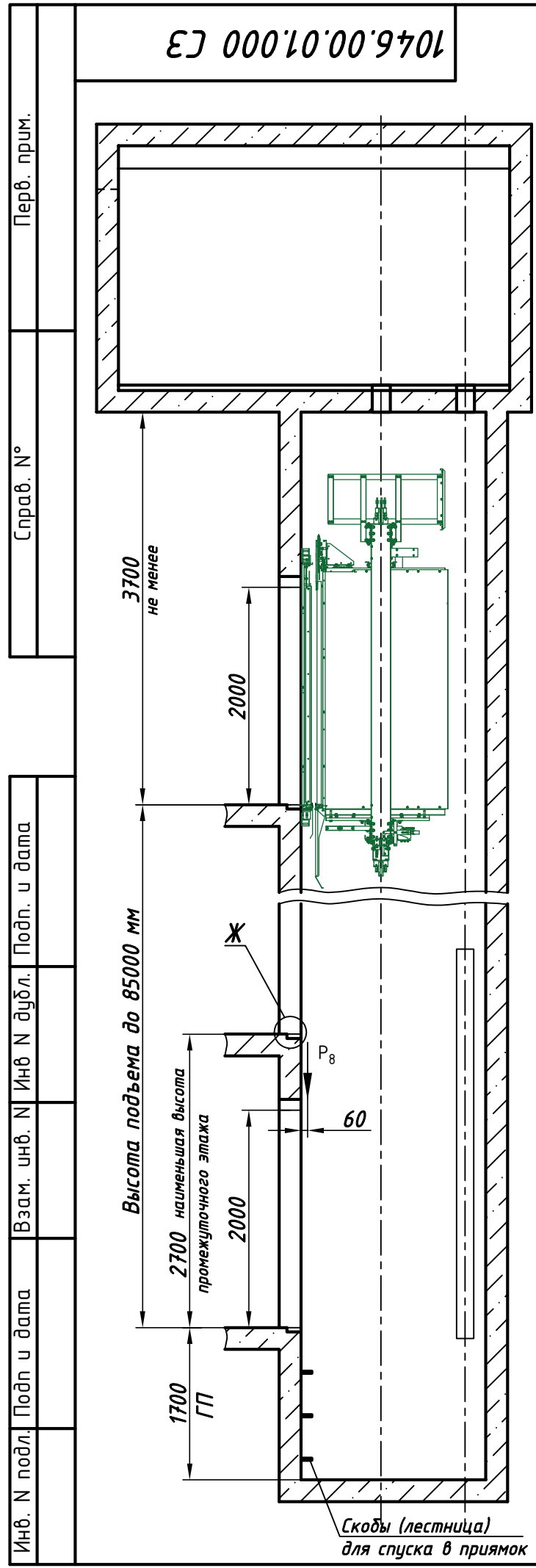
Используемый в строительстве автотранспорт и дорожно-строительная техника должны соответствовать действующим нормам, правилам и стандартам в части:

- выброса выхлопных газов, токсичных продуктов неполного сгорания топлива и аэрозолей;
- шума.

Инв.№ подл.	Подп. и дата	Взам.инв.№	Инв.№ дубл.	Подп. и дата

					127006, РФ, г. Москва, ул. Краснопролетарская, д. 7, п.	Лист
					2, с. 2.	12
Изм	Лист	№ докум.	Подп.	Дата		

1046.00.01.000 СЗ



Обознач. нагруз.	Величина нагрузки, Н	Схема действия сил	Примечание
$P_1^1$	6000	На опоры привода, см. И-И(3)	Постоянные нагрузки
$P_1^2$	5600		
$P_1^3$	6100		
$P_1^4$	6500		
$P_1^5$	10500		
$P_1^6$	9300		
$P_1^7$	13500		
$P_1^8$	13600		
$P_2$	1000	На детали крепления направляющих	Кратковременные нагрузки при посадке кабины на ловители
$P_3$	500		
$P_4$	2000		
$P_5^{**}$	28000	На опоры направляющих на площадь 200x200 мм	Нагрузки, действующие одновременно и аварийно
$P_6$	22000	На дuffer кабины на площадь 220x220	
$P_7$	17000	На дuffer противовеса на площадь 220x220 мм	
$P_8$	800	На детали крепления дверей в плоскости стены	Постоянные нагрузки
Расчетная временная нагрузка на пол машинного помещения и крышку люка - 5000 Н/м <sup>2</sup>			
**Нагрузка, возникающая при опирании направляющих на пол приямка			
$P_9$	ГОСТ 24258-88		Нагрузка при монтаже

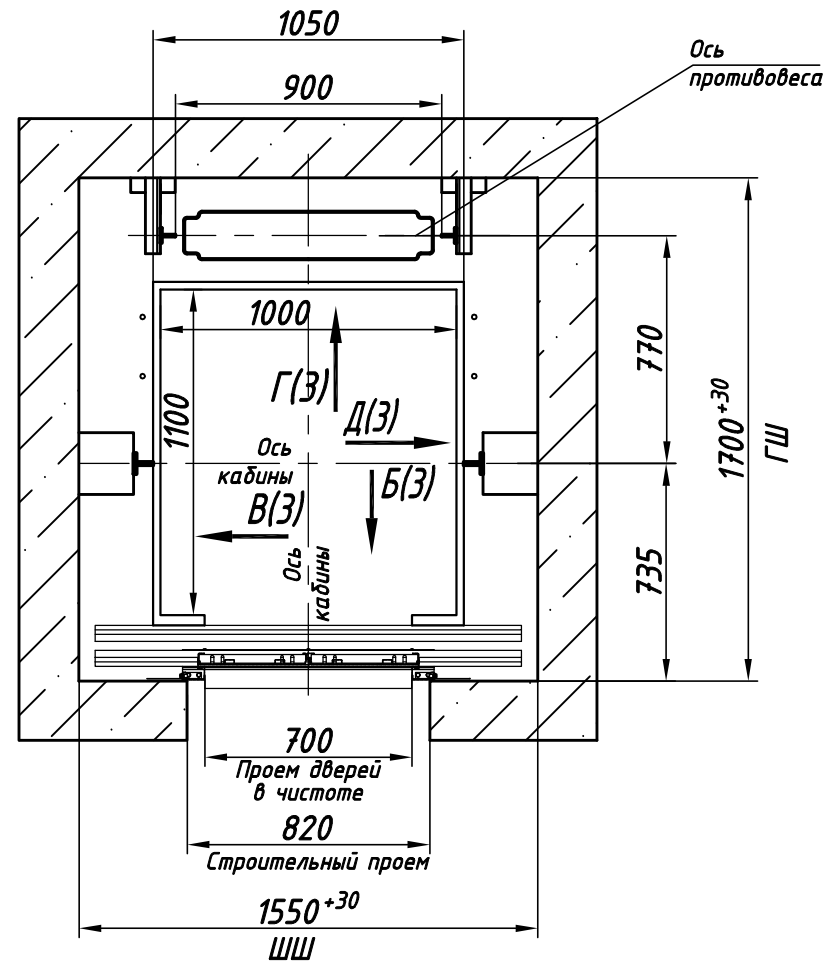
1. Размеры без допусков - справочные.
2. \* Данный чертеж должен рассматриваться только совместно с разделом "Общие положения" настоящего альбома.
3. Крепление направляющих и других элементов возможно без предварительной установки закладных деталей см. п. 2.17 "Общих положений".
4. Необходимость вентиляции и системы дымоудаления определяет проектировщик.

Внимание! АО "Мослифт" вправе вносить изменения в данный чертеж без предварительного уведомления

				<b>1046.00.01.000 СЗ</b>				
Изм	Лист	№ докум.	Подп.	Дата	Лифт пассажирский Q=400 кг; V=1,6 м/с Кабина 1000x1100x2100 Дверь 700x2000 Задание на проектирование строительной части	Лит.	Масса	Масштаб
Разраб.	Багдасарова							—
Пров.	Рябов				Противовес сзади	Лист 1	Листов 3	
Т.контр.						МОСЛИФТ		
Н.контр.								
Утв.	Иванов							

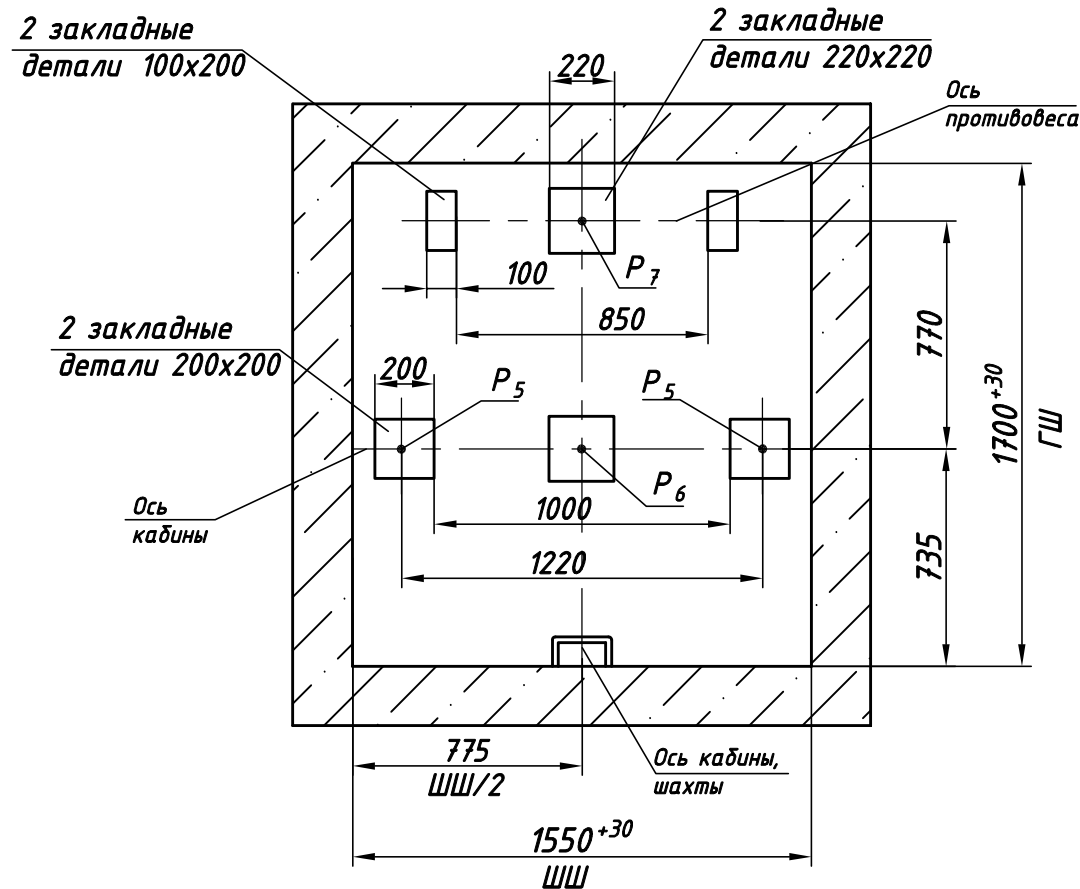
1046.00.01.000 C3

### A-A (1) (1:25)



Максимальные и минимальные габариты шахты		
	min	max
ШШ	1500	1680
ГШ	1650	1750
ГП	1300	2000

### K-K (1) (1:25)



Изм.	Лист	№ докум.	Подп.	Дата
------	------	----------	-------	------

1046.00.01.000 C3

Лист  
2

Перв. прим.

Справ. №

Подп. и дата

Инв. N дубл.

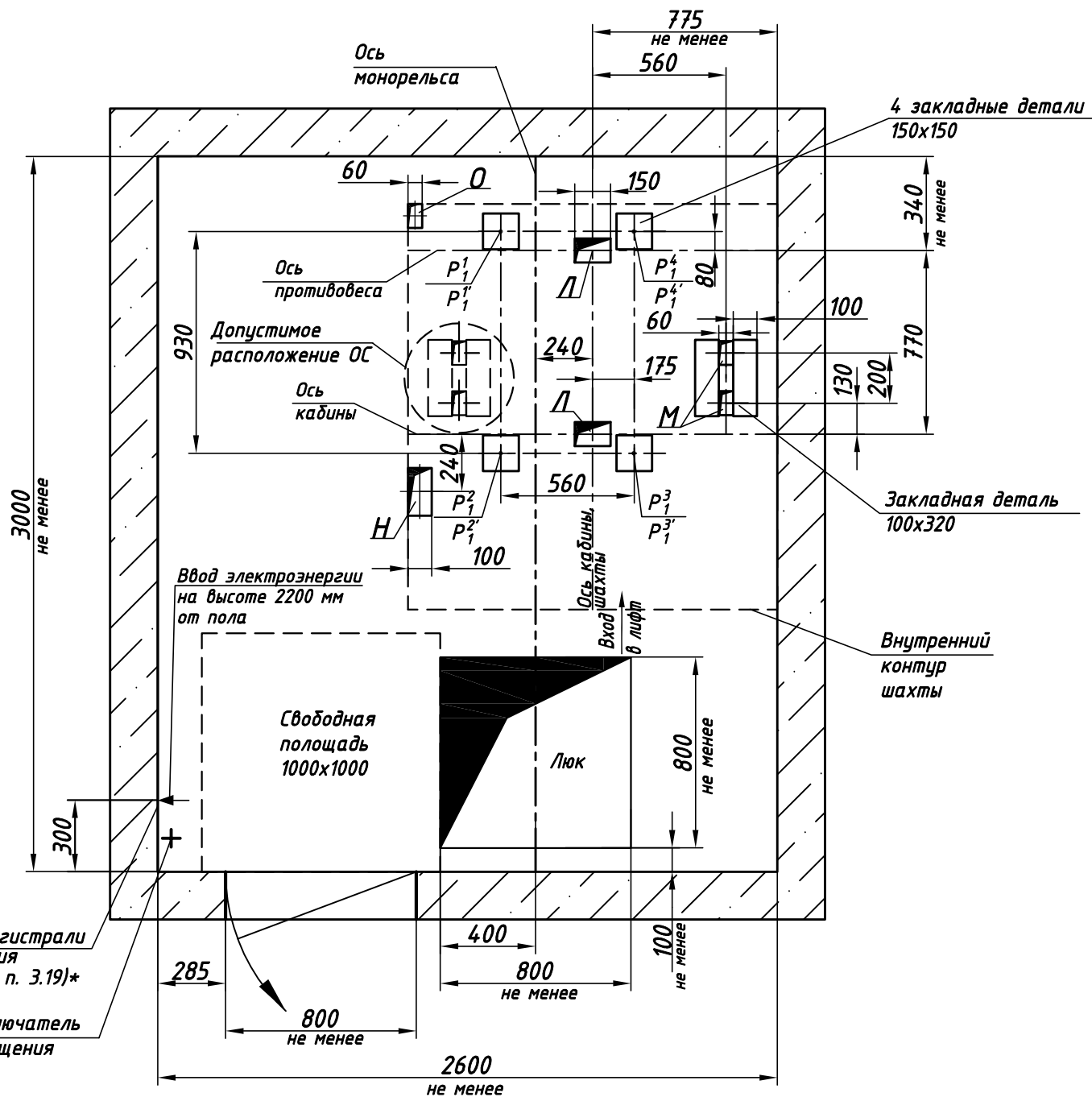
Взам. инв. N

Подп и дата

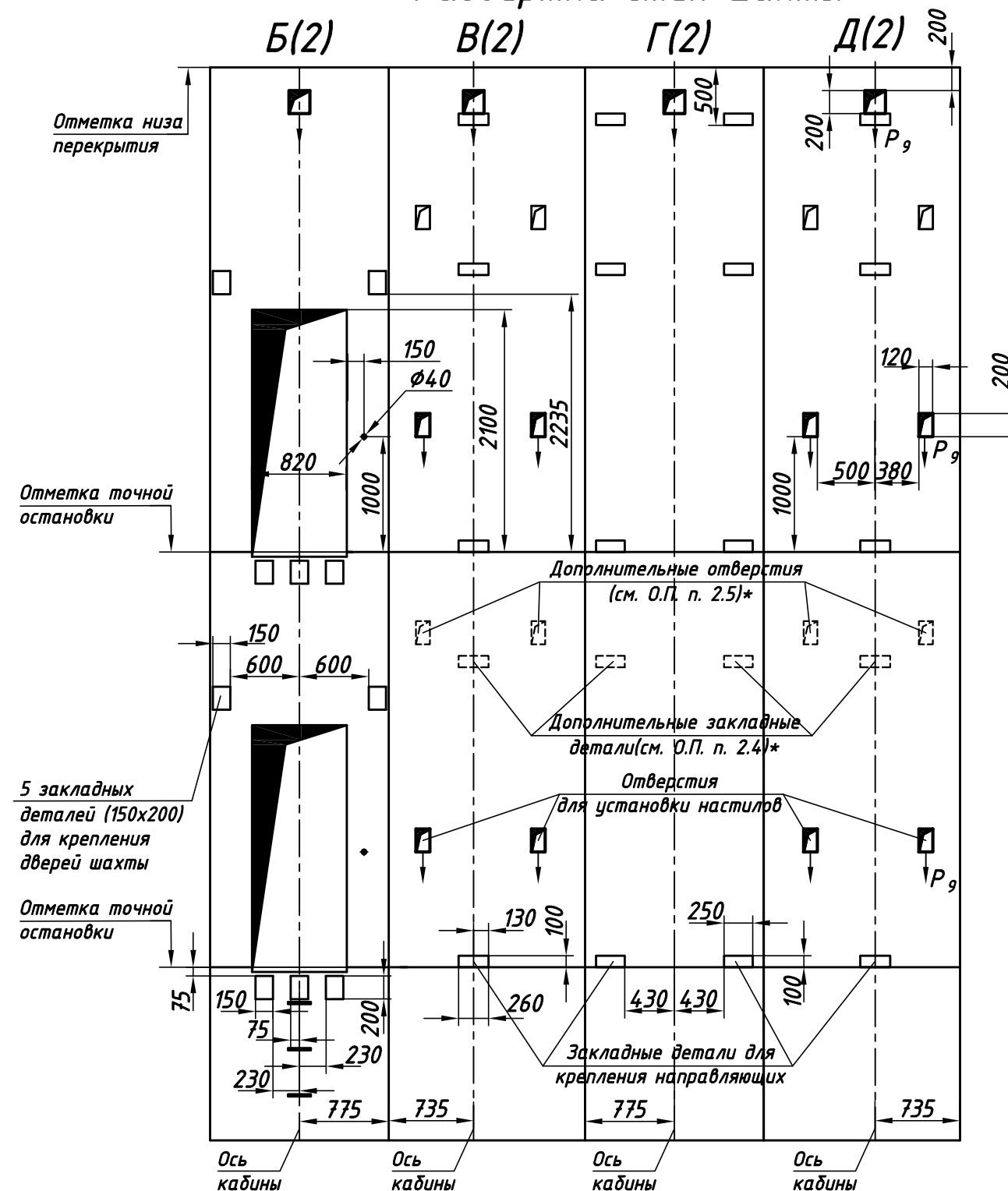
Инв. N подл.

Е3 000'10'00'9701

И-И (1) (1:25)



Развертка стен шахты



Электрические характеристики		
Силовая цепь	Род тока	Переменный, 3-х фазный, 50 Гц с глухозаземленной нейтралью
	Напряжение, В	380±10%
	Тип привода лифта	С частотным регулированием
	Мощность, кВт	7,5
	Пусковой ток, А	34,6
	Номинальный ток, А	17,3
Цепь освещения шахты	1 фаза, 50 Гц, 220В, 2 кВт	

Отв.	Назначение	Ширина, мм	Глубина, мм
Л	Тяговые канаты	150	100
М	Канаты ограничителя скорости	60	120
Н	Электроразводка по шахте	100	200
О	Освещение шахты	60	100

Перв. прим.

Справ. №

Подп. и дата

Инв. н. дубл.

Взам. инв. н.

Подп. и дата

Инв. н. подл.

1046.00.01.000 СЗ

Изм. Лист N докум. Подп. Дата

Лист 3

Копировал

Формат А3

## ВЫПИСКА ИЗ РЕЕСТРА ЧЛЕНОВ САМОРЕГУЛИРУЕМОЙ ОРГАНИЗАЦИИ

«02» апреля 2021 г.

№ 10455

### Саморегулируемая организация **Союз проектных организаций «ПроЭк»** (СРО Союз «ПроЭк»)

СРО, основанные на членстве лиц, осуществляющих **подготовку проектной документации**

105064, г. Москва, ул. Старая Басманная, д.14/2, строение 4,

<http://sro-proek.ru>, [sro-proek@mail.ru](mailto:sro-proek@mail.ru)

Регистрационный номер в государственном реестре саморегулируемых организаций

СРО-П-185-16052013

выдана Обществу с ограниченной ответственностью «АБ Инжиниринг»

Наименование	Сведения
<b>1. Сведения о члене саморегулируемой организации:</b>	
1.1. Полное и (в случае, если имеется) сокращенное наименование юридического лица или фамилия, имя, (в случае, если имеется) отчество индивидуального предпринимателя	Общество с ограниченной ответственностью «АБ Инжиниринг» (ООО «АБ Инжиниринг»)
1.2. Идентификационный номер налогоплательщика (ИНН)	5012088111
1.3. Основной государственный регистрационный номер (ОГРН) или основной государственный регистрационный номер индивидуального предпринимателя (ОГРНИП)	1155012000923
1.4. Адрес места нахождения юридического лица	143986, Московская обл, г. Балашиха, мкр. Железнодорожный, ул. Юбилейная, д.6, стр.1
1.5. Место фактического осуществления деятельности (только для индивидуального предпринимателя)	---
<b>2. Сведения о членстве индивидуального предпринимателя или юридического лица в саморегулируемой организации:</b>	
2.1. Регистрационный номер члена в реестре членов саморегулируемой организации	307
2.2. Дата регистрации юридического лица или индивидуального предпринимателя в реестре членов саморегулируемой организации (число, месяц, год)	20 июня 2017 г.

Наименование	Сведения
2.3. Дата (число, месяц, год) и номер решения о приеме в члены саморегулируемой организации	20 июня 2017 г., №279
2.4. Дата вступления в силу решения о приеме в члены саморегулируемой организации (число, месяц, год)	20 июня 2017 г.
2.5. Дата прекращения членства в саморегулируемой организации (число, месяц, год)	---
2.6. Основания прекращения членства в саморегулируемой организации	---

### 3. Сведения о наличии у члена саморегулируемой организации права выполнения работ:

3.1. Дата, с которой член саморегулируемой организации имеет право выполнять инженерные изыскания, осуществлять **подготовку проектной документации**, строительство, реконструкцию, капитальный ремонт, снос объектов капитального строительства по договору подряда на выполнение инженерных изысканий, **подготовку проектной документации**, по договору строительного подряда, по договору подряда на осуществление сноса (нужное выделить):

в отношении объектов капитального строительства (кроме особо опасных, технически сложных и уникальных объектов, объектов использования атомной энергии)	в отношении особо опасных, технически сложных и уникальных объектов капитального строительства (кроме объектов использования атомной энергии)	в отношении объектов использования атомной энергии
1 июля 2017 г.	---	---

3.2. Сведения об уровне ответственности члена саморегулируемой организации по обязательствам по договору подряда на выполнение инженерных изысканий, **подготовку проектной документации**, по договору строительного подряда, по договору подряда на осуществление сноса, и стоимости работ по одному договору, в соответствии с которым указанным членом внесен взнос в компенсационный фонд возмещения вреда (нужное выделить):

а) первый	Есть	стоимость работ по договору не превышает 25 000 000 рублей
б) второй	---	стоимость работ по договору не превышает 50 000 000 рублей
в) третий	---	стоимость работ по договору не превышает 300 000 000 рублей
г) четвертый	---	стоимость работ по договору составляет 300 000 000 рублей и более
д) пятый	---	---
е) простой	---	---



Наименование	Сведения																
<p>3.3. Сведения об уровне ответственности члена саморегулируемой организации по обязательствам по договору подряда на выполнение инженерных изысканий, <b>подготовку проектной документации</b>, по договору строительного подряда, по договору подряда на осуществление сноса, заключенным с использованием конкурентных способов заключения договоров, и предельному размеру обязательств по таким договорам, в соответствии с которым указанным членом внесен взнос в компенсационный фонд обеспечения договорных обязательств (нужное выделить):</p> <table border="1" data-bbox="430 403 1460 884"> <tbody> <tr> <td data-bbox="199 414 343 459">а) первый</td> <td data-bbox="430 414 614 504">---</td> <td data-bbox="614 414 1452 504">предельный размер обязательств по договорам не превышает 25 000 000 рублей</td> </tr> <tr> <td data-bbox="199 515 343 560">б) второй</td> <td data-bbox="430 515 614 604">---</td> <td data-bbox="614 515 1452 604">предельный размер обязательств по договорам не превышает 50 000 000 рублей</td> </tr> <tr> <td data-bbox="199 616 343 660">в) третий</td> <td data-bbox="430 616 614 705">---</td> <td data-bbox="614 616 1452 705">предельный размер обязательств по договорам не превышает 300 000 000 рублей</td> </tr> <tr> <td data-bbox="199 716 343 761">г) четвертый</td> <td data-bbox="430 716 614 806">---</td> <td data-bbox="614 716 1452 806">предельный размер обязательств по договорам составляет 300 000 000 рублей и более</td> </tr> <tr> <td data-bbox="199 817 343 862">д) пятый</td> <td data-bbox="430 817 614 884">---</td> <td data-bbox="614 817 1452 884">---</td> </tr> </tbody> </table>			а) первый	---	предельный размер обязательств по договорам не превышает 25 000 000 рублей	б) второй	---	предельный размер обязательств по договорам не превышает 50 000 000 рублей	в) третий	---	предельный размер обязательств по договорам не превышает 300 000 000 рублей	г) четвертый	---	предельный размер обязательств по договорам составляет 300 000 000 рублей и более	д) пятый	---	---
а) первый	---	предельный размер обязательств по договорам не превышает 25 000 000 рублей															
б) второй	---	предельный размер обязательств по договорам не превышает 50 000 000 рублей															
в) третий	---	предельный размер обязательств по договорам не превышает 300 000 000 рублей															
г) четвертый	---	предельный размер обязательств по договорам составляет 300 000 000 рублей и более															
д) пятый	---	---															
<p>4. Сведения о приостановлении права выполнять инженерные изыскания, осуществлять <b>подготовку проектной документации</b>, строительство, реконструкцию, капитальный ремонт, снос объектов капитального строительства:</p>																	
<p>4.1. Дата, с которой приостановлено право выполнения работ (число, месяц, год)</p>	---																
<p>4.2. Срок, на который приостановлено право выполнения работ</p>	---																

Директор



А.С. Утюгов